



CFfi CYMRU WALES YFC

Diwrnod Gwaith Maes CFfi Cymru
Wales YFC Field Day

21/04/2018

Cystadlaethau a Rheolau
Competitions and Rules

Yn cael ei gwestio gan Ffederasiwn Sir Gâr.
Hosted by the Carmarthenshire Federation.

Dyddiad Cau
Closing Date
06/04/2018





CYNNWYS | CONTENTS

CYSTADLEUAETH COMPETITION	RHIF TUDALEN PAGE NUMBER
CYSTADLEUAETH BEIRNIAD STOC Y FLWYDDYN (IAU) STOCKJUDGE OF THE YEAR COMPETITION (JUNIOR)	3
CYSTADLEUAETH STOCMON Y FLWYDDYN (HŶN) STOCKMAN OF THE YEAR COMPETITION (SENIOR)	6
CODI FFENS FENCE ERECTING	9
SGILIAU GWEITHDY WORKSHOP SKILLS	14
CODI FFENS IAU JUNIOR FENCE ERECTING	20
CFFI BYW YFC LIVE	24
TREIALON CWN DEFIAD SHEEPDOG TRIALS	27
FFERM FACTOR	30
ATODIAD APPENDIX	32



**WALES YFC YOUNG STOCKMAN OF THE YEAR
CYSTADLEUAETH BEIRNIAD STOC Y FLWYDDYN (IAU)**

<p>LLEOLIAD Cynhelir y Rownd Derfynol yn Sir Gâr ar 21ain o Ebrill 2018.</p>	<p>VENUE The Final will be held in Carmarthenshire on the 21st April, 2018.</p>
<p>CYNRYCHIOLAETH Gall un tîm o bedwar o bob sir gystadlu yn rownd derfynol Cymru.</p>	<p>REPRESENTATION Counties may enter one team of four members for the Wales final.</p>
<p>CYMHWYSTRA Bydd rhaid i'r cystadleuydd fod yn 18 mlwydd oed neu'n iau ar 1 Medi 2017 ac yn aelodau llawn o Glwb CFFI yng Nghymru sy'n gysylltiedig â CFFI Cymru neu FfCCFFI. Bydd yn ofynnol i gystadleuwyr ddangos eu cardiau aelodaeth.</p> <p>Bydd methu dangos cerdyn aelodaeth dilys (â llun) yn arwain at gosb o £10. Ni chaniateir i aelodau gystadlu os nad yw eu henwau ar y rhestr o'r sawl sydd wedi talu i fod yn aelod o'r Ffederasiwn ac os na fyddant yn gallu dangos cerdyn aelodaeth ar ddechrau'r gystadleuaeth.</p>	<p>ELIGIBILITY Competitors must be 18 years or under on 1st September 2017 and full members of a YFC Club based in Wales and affiliated to either Wales YFC or NFYFC. Competitors will be required to show their membership cards.</p> <p>Failure to produce a valid membership card (with photo) will result in a £10 penalty charge. Any member whose name is not listed as a current paid up member of the Federation and who cannot produce a membership card at the start of the competition will <u>not</u> be allowed to compete.</p>
<p>EILYDDION Os bydd cystadleuydd sydd wedi cyrraedd y Rownd Derfynol yn gorfod tynnu'n ôl o'r gystadleuaeth, yna bydd y cystadleuydd yn y safle nesaf (sy'n gysylltiedig â FfCCFFI) yn cynrychioli Cymru.</p>	<p>SUBSTITUTION If the competitor going through to the National Final has to withdraw from the competition, then the next highest placed competitor (affiliated to NFYFC) will represent Wales.</p>
<p>TREFN Bydd angen i gystaleuwyr farnu pedwar cylch o stocpp (4 o Wartheg Godro, 4 o Wartheg Tewion, 4 o Wyn Tewion a 4 o Foch Tewion).</p> <p>Bydd rhaid i bob aelodau gyflwyno'i resymau ynghylch y pedwar cylch o stoc.</p> <p>Caiff yr anifeiliaid ym mhob cylch eu dynodi yn A, B, X, Y.</p> <p>Bydd yn OFYNNOL i gystadleuwyr ateb holiadur amlddewis syml ynghylch Iechyd a Hwsmonaeth Anifeiliaid.</p> <p>Gall cystadleuwyr ddefnyddio'r arddull 'positif' o roi rhesymau wrth farnu gwartheg godro.</p>	<p>PROCEDURE Competitors will be required to judge four rings of stock (4 Dairy Cows, 4 Butchers Cattle, 4 Butchers Lambs and 4 Butchers Pigs).</p> <p>Each member will give reasons on all four rings of stock.</p> <p>Animals in each ring will be designated A, B, X, Y.</p> <p>Competitors WILL BE required to complete a simple multi-choice Animal Health and Husbandry Questionnaire (supplied by Wales YFC).</p> <p>Competitors may give 'positive' style reasons in the Dairy Section.</p>

**MUDIAD FFERMWYR IFANC CYMRU
WALES FEDERATION OF YOUNG FARMERS' CLUBS**

RHEOLAU 2017-2018 RULES

DIWRNOD GWAITH MAES | FIELD DAY



<p>AMSERU Caniateir 10 munud i aelodau i farnu pob gylch o stoc ac o leiaf 5 munud i baratoi eu rhesymau.</p> <p>Caniateir hyd at 2 funud i gystadleuwyr i ddatgan eu rhesymau ynghylch pob cylch o stoc i'r Beirniad. Bydd cystadleuwyr sy'n mynd dros yr amser a ganiateir yn colli 2 farc am bob 15 eiliad neu ran o hynny. Tynnir y marciau o gyfanswm eu sgôr.</p> <p>Bydd y Prif Stiward yn caniatáu amser priodol i ateb yr holiadur.</p>	<p>TIMING Competitors will be allowed 10 minutes to judge each ring of stock and at least 5 minutes for preparing reasons.</p> <p>Competitors will be allowed up to 2 minutes for stating their Reasons on each ring of stock to the Judge. Competitors exceeding this time limit will incur penalties at the rate of 2 marks for each 15 seconds or part thereof. The marks to be deducted from their total score.</p> <p>The Chief Steward will allocate an appropriate time for the questionnaire.</p>																				
<p>MARCIO</p> <table border="0"> <tr> <td>Gosod 4 cylch (x50)</td> <td>200</td> </tr> <tr> <td>Rhesymau ynghylch 4 cylch (x50)</td> <td>200</td> </tr> <tr> <td>Holiadur</td> <td>100</td> </tr> <tr> <td>CYFANSWM FESUL CYSTADLEUYDD</td> <td>500</td> </tr> <tr> <td>CYFANSWM FESUL TÎM</td> <td>2000</td> </tr> </table>	Gosod 4 cylch (x50)	200	Rhesymau ynghylch 4 cylch (x50)	200	Holiadur	100	CYFANSWM FESUL CYSTADLEUYDD	500	CYFANSWM FESUL TÎM	2000	<p>SCALE OF MARKS</p> <table border="0"> <tr> <td>Placing of 4 rings (x50)</td> <td>200</td> </tr> <tr> <td>Reasons of 4 rings (x50)</td> <td>200</td> </tr> <tr> <td>Questionnaire</td> <td>100</td> </tr> <tr> <td>TOTAL PER COMPETITOR</td> <td>500</td> </tr> <tr> <td>TOTAL PER TEAM</td> <td>2000</td> </tr> </table>	Placing of 4 rings (x50)	200	Reasons of 4 rings (x50)	200	Questionnaire	100	TOTAL PER COMPETITOR	500	TOTAL PER TEAM	2000
Gosod 4 cylch (x50)	200																				
Rhesymau ynghylch 4 cylch (x50)	200																				
Holiadur	100																				
CYFANSWM FESUL CYSTADLEUYDD	500																				
CYFANSWM FESUL TÎM	2000																				
Placing of 4 rings (x50)	200																				
Reasons of 4 rings (x50)	200																				
Questionnaire	100																				
TOTAL PER COMPETITOR	500																				
TOTAL PER TEAM	2000																				
<p>GWOBRAU Dyfernir CWPAN COFFA TOM EVANS i'r tîm buddugol.</p> <p>Dyfernir TLWS TRACEY JONES i'r unigolyn gorau.</p>	<p>AWARDS The TOM EVANS MEMORIAL CUP will be awarded to the winning team.</p> <p>The TRACEY JONES SHIELD will be awarded to the highest individual.</p>																				
<p>CYFFREDINOL Yn ystod y gystadleuaeth, ni chaniateir i gystadleuwyr gyfathrebu yn uniongyrchol nac yn anuniongyrchol ag unrhyw un, ac eithrio Beirniaid a Stiwardiaid. Diarddelir cystadleuwyr sy'n torri'r rheol.</p> <p>Ni ellir defnyddio unrhyw bapurau na llenyddiaeth yn ystod y gystadleuaeth.</p> <p>Rhaid i gystadleuwyr wisgo cotiau gwyn trwy gydol y gystadleuaeth.</p> <p>Ni fydd CFFI Cymru yn gyfrifol am unrhyw gostau a ddaw i ran cystadleuwyr, nac am drefniadau llety.</p> <p>Mae penderfyniad y Beirniaid yn derfynol.</p>	<p>GENERAL During the period of the competition, competitors must not communicate directly or indirectly with any person other than Judges and Stewards under penalty of disqualification.</p> <p>No other papers or literature to be used for the duration of the competition.</p> <p>Competitors to wear white coats for the duration of the competition.</p> <p>Wales YFC will not be responsible for any expenses incurred by competitors, nor for arrangements for accommodation.</p> <p>The Judges decision is final.</p>																				

**MUDIAD FFERMWYR IFANC CYMRU
WALES FEDERATION OF YOUNG FARMERS' CLUBS**

RHEOLAU 2017-2018 RULES

DIWRNOD GWAITH MAES | FIELD DAY



Mae CFFI Cymru yn cadw'r hawl i newid neu ddi-ddymu unrhyw un o'r rheolau uchod.

SYLWER:

Bydd cyfanswm marciau'r Diwrnod Gwaith Maes yn cyfrif tuag at Dlws y Western Mail. Bydd marciau'r gystadleuaeth hon yn cyfrif tuag at Dlws Iau Beynon Thomas.

Wales YFC reserves the right to amend or cancel any of the foregoing rules.

NOTE:

The overall marks in the Field Day will carry points towards the Western Mail Trophy. This competition will carry points towards the Beynon Thomas Junior Trophy.

**MUDIAD FFERMWYR IFANC CYMRU
WALES FEDERATION OF YOUNG FARMERS' CLUBS**

RHEOLAU 2017-2018 RULES

DIWRNOD GWAITH MAES | FIELD DAY



**CYSTADLEUAETH STOCMON Y FLWYDDYN (HŶN)
WALES YFC STOCKMAN OF THE YEAR COMPETITION (SENIOR)**

<p>LLEOLIAD Cynhelir y Rownd Derfynol yn Sir Gâr ar 21ain o Ebrill 2018.</p>	<p>VENUE The Final will be held in Carmarthenshire on the 21st April, 2018.</p>
<p>CYNRYCHIOLAETH Gall un tîm o bedwar o bob sir gystadlu yn rownd derfynol Cymru.</p>	<p>REPRESENTATION Counties may enter one team of four members for the Wales final.</p>
<p>CYMHWYSTRA Bydd rhaid i gystadleuwyr fod yn 26 mlwydd oed neu'n iau ar 1 Medi 2016 ac yn aelodau llawn o Glwb CFFI yng Nghymru sy'n gysylltiedig â CFFI Cymru neu FfCCFFI. Bydd yn ofynnol i gystadleuwyr ddangos eu cardiau aelodaeth.</p> <p>Bydd methu dangos cerdyn aelodaeth dilys (â llun) yn arwain at gosb o £10. Ni chaniateir i aelodau gystadlu os nad yw eu henwau ar y rhestr o'r sawl sydd wedi talu i fod yn aelod o'r Ffederasiwn ac os na fyddant yn gallu dangos cerdyn aelodaeth ar ddechrau'r gystadleuaeth.</p>	<p>ELIGIBILITY Competitors must be 26 years or under on 1st September 2016 and full members of a YFC Club based in Wales and affiliated to either Wales YFC or NFYFC. Competitors will be required to show their membership cards.</p> <p>Failure to produce a valid membership card (with photo) will result in a £10 penalty charge. Any member whose name is not listed as a current paid up member of the Federation and who cannot produce a membership card at the start of the competition will not be allowed to compete.</p>
<p>EILYDDION Os bydd cystadleuydd sydd wedi cyrraedd y Rownd Derfynol yn gorfod tynnu'n ôl o'r gystadleuaeth, yna bydd y cystadleuydd yn y safle nesaf (sy'n gysylltiedig â FfCCFFI) yn cynrychioli Cymru.</p>	<p>SUBSTITUTION If the competitor going through to the National Final has to withdraw from the competition, then the next highest placed competitor (affiliated to NFYFC) will represent Wales.</p>
<p>TREFN Bydd angen i gystadleuwyr farnu pedwar cylch o stoc (4 o Wartheg Godro, 4 o Wartheg Tewion, 4 o Wŷn Tewion a 4 o Foch Tewion).</p> <p>Bydd pob aelod yn cyflwyno'i resymau ynghylch y pedwar cylch o stoc.</p> <p>Caiff yr anifeiliaid ym mhob cylch eu dynodi yn A, B, X, Y.</p> <p>Bydd yn OFYNNOL i gystadleuwyr ateb holiadur amlddewis syml ynghylch Iechyd a Hwsmonaeth Anifeiliaid (darperir yr holiadur gan CFFI Cymru).</p> <p>Gall cystadleuwyr ddefnyddio'r arddull 'positif' o roi rhesymau wrth farnu gwartheg godro.</p>	<p>PROCEDURE Competitors will be required to judge four rings of stock (4 Dairy Cows, 4 Butchers Cattle, 4 4 Butchers Lambs and 4 Butchers Pigs).</p> <p>Each member will give reasons on all four rings of stock.</p> <p>Animals in each ring will be designated A, B, X, Y.</p> <p>Competitors WILL BE required to complete a simple multi-choice Animal Health and Husbandry Questionnaire (supplied by Wales YFC).</p> <p>Competitors may give 'positive' style reasons in the Dairy Section.</p>

**MUDIAD FFERMWYR IFANC CYMRU
WALES FEDERATION OF YOUNG FARMERS' CLUBS**

RHEOLAU 2017-2018 RULES

DIWRNOD GWAITH MAES | FIELD DAY



<p>AMSERU Caniateir 10 munud i aelodau i farnu pob gylch o stoc ac o leiaf 5 munud i baratoi eu rhesymau.</p> <p>Caniateir hyd at 2 funud i gystadleuwyr i ddatgan eu rhesymau ynghylch pob cylch o stoc i'r Beirniad. Bydd cystadleuwyr sy'n mynd dros yr amser a ganiateir yn colli 2 farc am bob 15 eiliad neu ran o hynny. Tynnir y marciau o gyfanswm eu sgôr.</p> <p>Bydd y Prif Stiward yn caniatáu amser priodol i ateb yr holiadur.</p>	<p>TIMING Competitors will be allowed 10 minutes to judge each ring of stock and at least 5 minutes for preparing reasons.</p> <p>Competitors will be allowed up to 2 minutes for stating their Reasons on each ring of stock to the Judge. Competitors exceeding this time limit will incur penalties at the rate of 2 marks for each 15 seconds or part thereof. The marks to be deducted from their total score.</p> <p>The Chief Steward will allocate an appropriate time for the questionnaire.</p>																				
<p>MARCIO</p> <table border="0"> <tr> <td>Gosod 4 cylch (x50)</td> <td>200</td> </tr> <tr> <td>Rhesymau ynghylch 4 cylch (x50)</td> <td>200</td> </tr> <tr> <td>Holiadur Iechyd a Hwsmonaeth Anifeiliaid</td> <td>100</td> </tr> <tr> <td>CYFANSWM FESUL CYSTADLEUYDD</td> <td>500</td> </tr> <tr> <td>CYFANSWM FESUL TÎM</td> <td>2000</td> </tr> </table>	Gosod 4 cylch (x50)	200	Rhesymau ynghylch 4 cylch (x50)	200	Holiadur Iechyd a Hwsmonaeth Anifeiliaid	100	CYFANSWM FESUL CYSTADLEUYDD	500	CYFANSWM FESUL TÎM	2000	<p>SCALE OF MARKS</p> <table border="0"> <tr> <td>Placing of 4 rings (x50)</td> <td>200</td> </tr> <tr> <td>Reasons of 4 rings (x50)</td> <td>200</td> </tr> <tr> <td>Animal Health & Husbandry Questionnaire</td> <td>100</td> </tr> <tr> <td>TOTAL PER COMPETITOR</td> <td>500</td> </tr> <tr> <td>TOTAL PER TEAM</td> <td>2000</td> </tr> </table>	Placing of 4 rings (x50)	200	Reasons of 4 rings (x50)	200	Animal Health & Husbandry Questionnaire	100	TOTAL PER COMPETITOR	500	TOTAL PER TEAM	2000
Gosod 4 cylch (x50)	200																				
Rhesymau ynghylch 4 cylch (x50)	200																				
Holiadur Iechyd a Hwsmonaeth Anifeiliaid	100																				
CYFANSWM FESUL CYSTADLEUYDD	500																				
CYFANSWM FESUL TÎM	2000																				
Placing of 4 rings (x50)	200																				
Reasons of 4 rings (x50)	200																				
Animal Health & Husbandry Questionnaire	100																				
TOTAL PER COMPETITOR	500																				
TOTAL PER TEAM	2000																				
<p>GWOBRAU Dyfernir CERFLUN BACH ELWYN GRIFFITHS i'r tîm buddugol.</p> <p>Dyfernir TLWS CASTELLIOR i'r unigolyn gorau.</p>	<p>AWARDS The ELWYN GRIFFITHS STATUETTE will be awarded to the winning team.</p> <p>The CASTELLIOR TROPHY will be awarded to the highest individual.</p>																				
<p>CYFFREDINOL Yn ystod y gystadleuaeth, ni chaniateir i gystadleuwyr gyfathrebu yn uniongyrchol nac yn anuniongyrchol ag unrhyw un, ac eithrio Beirniaid a Stiwardiaid. Diarddelir cystadleuwyr sy'n torri'r rheol.</p> <p>Ni ellir defnyddio unrhyw bapurau na llenyddiaeth yn ystod y gystadleuaeth.</p> <p>Rhaid i gystadleuwyr wisgo cotiau gwyn trwy gydol y gystadleuaeth.</p> <p>Ni fydd CFFI Cymru yn gyfrifol am unrhyw gostau a ddaw i ran cystadleuwyr, nac am drefniadau llety.</p>	<p>GENERAL During the period of the competition, competitors must not communicate directly or indirectly with any person other than Judges and Stewards under penalty of disqualification.</p> <p>No other papers or literature to be used for the duration of the competition.</p> <p>Competitors to wear white coats for the duration of the competition.</p> <p>Wales YFC will not be responsible for any expenses incurred by competitors, nor for arrangements for accommodation.</p>																				

**MUDIAD FFERMWYR IFANC CYMRU
WALES FEDERATION OF YOUNG FARMERS' CLUBS**

RHEOLAU 2017-2018 RULES

DIWRNOD GWAITH MAES | FIELD DAY



Mae penderfyniad y Beirniaid yn derfynol.

Mae CFFI Cymru yn cadw'r hawl i newid neu ddi-ddymu unrhyw un o'r rheolau uchod.

SYLWER:

Bydd cyfanswm marciau'r Diwrnod Gwaith Maes yn cyfrif tuag at Dlws y Western Mail.

The Judges decision is final.

Wales YFC reserves the right to amend or cancel any of the foregoing rules.

NOTE:

The overall marks in the Field Day will carry points towards the Western Mail Trophy.

**MUDIAD FFERMWYR IFANC CYMRU
WALES FEDERATION OF YOUNG FARMERS' CLUBS**

RHEOLAU 2017-2018 RULES

DIWRNOD GWAITH MAES | FIELD DAY



**FFENSIO
FENCING**

LLEOLIAD Cynhelir y Rownd Derfynol yn Sir Gâr ar 21ain o Ebrill 2018.	VENUE The Final will be held in Carmarthenshire on the 21st April, 2018.
CYNYRCHIOLAETH Gall un tîm o bedwar o bob sir gystadlu yn rownd derfynol Cymru.	REPRESENTATION Counties may enter one team of four members for the Wales final.
CYMHWYSTRA Bydd tîm yn cynnwys tri aelod, a bydd rhaid iddynt fod yn 26 mlwydd oed neu'n iau ar 1 Medi 2017 ac yn aelodau llawn o Glwb CFFI yng Nghymru sy'n gysylltiedig â CFFI Cymru neu FfCCFFI. Bydd yn ofynnol i gystadleuwyr ddangos eu cardiau aelodaeth. Bydd methu dangos cerdyn aelodaeth dilys (â llun) yn arwain at gosb o £10. Ni chaniateir i aelodau gystadlu os nad yw eu henwau ar y rhestr o'r sawl sydd wedi talu i fod yn aelod o'r Ffederasiwn ac os na fyddant yn gallu dangos cerdyn aelodaeth ar ddechrau'r gystadleuaeth.	ELIGIBILITY A team shall consist of three members 26 years of age or under on 1 st September, 2017 and full members of a YFC Club based in Wales and affiliated to either Wales YFC or NFYFC. Competitors will be required to show their membership cards. Failure to produce a valid membership card (with photo) will result in a £10 penalty charge. Any member whose name is not listed as a current paid up member of the Federation and who cannot produce a membership card at the start of the competition will not be allowed to compete.
EILYDDION Os na fydd dau aelod neu ragor o'r tîm gwreiddiol yn gallu cystadlu mewn rowndiau dilynol, bydd y tîm yn y safle nesaf (sy'n gysylltiedig â FfCCFFI) yn cynrychioli Cymru.	SUBSTITUTION If two or more of the original team are unable to go forward to subsequent rounds, then the next highest placed team (affiliated to NFYFC) will represent Wales.
IECHYD A DIOGELWCH – GWAITH DARLLEN HANFODOL / CAMAU GWEITHREDU I CYSTADLEUWYR Mae'n rhaid i bob cystadleuydd ddarllen canllawiau'r Awdurdod Gweithredol Iechyd a Diogelwch ynghylch ffensio a dilyn yr argymhellion ynghylch arferion gweithio diogel a dillad ac offer amddiffynnol. Gellir llwytho canllawiau Awdurdod Gweithredol Iechyd a Diogelwch 'Fencing' (AFAG104) i lawr o wefan FfCCFFI neu CFFI Cymru.	HEALTH & SAFETY – ESSENTIAL READING / ACTION FOR ALL COMPETITORS It is essential that all competitors read the Health and Safety Executive's guidance paper concerning fencing and note is taken of the safe working practices and protective clothing equipment that is recommended. The Health & Safety Executive guidance paper 'Fencing' (AFAG104) can be downloaded from the NFYFC or Wales YFC website
TREFN Bydd angen i'r tîm godi ffens derfyn gwrth-stoc, â chamfa yn un pen, gan ddefnyddio'r deunyddiau a ddarperir (yn unol â'r hyn a ddarlunnir yn y diagram).	PROCEDURE The team will be required to erect a stock proof boundary fence, with adjoining stile at one end using the materials provided (as illustrated in the diagram).



Bydd y ffens yn 22 medr o hyd mewn llinell syth, wedi'i hadeiladu o byst a weiren netin a 2 gainc o wifren blaen o ddir meddal uwchlaw'r weiren netin. Bydd ganddi osodiad polyn tynnu dur meddal yn un pen; a gosodiad polyn tynnu yn y pen arall.

Bydd y gamfa yn ychwanegol i'r 22 medr yn un pen wedi'i chodi yn unol â BS5709:2006. Bydd ei lled rhwng pyst unionsyth y gamfa yn 1.2 medr. Dylai'r gamfa fod â cham is a cham uwch.

Rhaid i'r weiren blaen gael ei thynhau a'i chlymu â chwlmw ar bob pen. Yn ychwanegol, dylid gwneud uniad yma mhob cainc o weiren blaen gan ddefnyddio clymau wedi'u clymu â llaw, ble nodir hynny ar y diagram.

Bydd rhaid gwneud yr uniad yn y wifren â llaw (dim 'gripples' / 'crimps') ble dangosir hynny ar y diagram.

Yn un pen, adeiladir y gosodiad polion tynnu dur meddal gan ddefnyddio polyn tynnu a pholyn cynnal llorweddol (delir y polyn cynnal yn ei le gan ddefnyddio plât gwthio, a delir y polyn tynnu yn ei le gan ddefnyddio traws-aelod).

Ym mhen arall y ffens (yr un pen â'r gamfa), rhaid gosod polyn tynnu gyda pholyn cynnal llorweddol; a dylid gwneud cwlwm croeslinol yn y dur medal.

Mae angen i'r tîm baratoi asesiad risg ysgrifenedig/datganiad dull a roddir i'r Prif Stiward ar ddiwrnod y gystadleuaeth - cyn i'r gystadleuaeth ddechrau. *Os na wnewch gyflwyno asesiad risg/datganiad dull ysgrifenedig, fe gewch eich diarddel yn ddi-oed, a byth methu â chydymffurfio ag asesiadau risg neu weithio'n anniogel hefyd yn arwain at eich diarddel yn ddi-oed.*

Mae templed asesiad o risgiau ar gael o Ganolfan CFFI Cymru.

Dim ond deunyddiau a gyflenwir gan y trefnwyr y dylid eu defnyddio yn Rownd Derfynol CFFI Cymru (gweler y rhestr o ddeunyddiau isod).

Gall y cystadleuwyr ddefnyddio offer llaw yn unig, a bydd rhaid i'r timau eu hunain ddarparu'r rhain. Ni chaniateir offer trydanol na llifiau cadwyn.

The fence shall be 22 metres in a straight line, constructed of post and netting with 2 strands of plain mild steel wire above the netting. It shall have normal mild steel fencing strainer assembly at one end; and a box strainer assembly at the other.

The stile shall be in addition to the 22 metres at one end built to BS5709:2006. It shall have a minimum width between the upright stile posts of 1.2 metres. The stile shall have a lower step and higher step.

The plain wire must be tensioned and tied with a knot at both ends. In addition, a join in each strand must be made using hand tied knots, where indicated on the diagram.

A join in the netting must be made by hand (no gripples/crimps) where shown on the diagram.

At one end the normal mild steel fencing strainer assembly shall be constructed using a strainer and diagonal strut (strut secured using a thrust plate, and strainer secured using a cross member).

At the other end of the fence (same end as the stile) there must be a box strainer with a horizontal strut; and a mild steel diagonal tie.

The team are required to prepare a written risk assessment/method statement which is to be handed to the Chief Steward on the day of the competition - prior to the competition start. *Failure to provide a written risk assessment/method statement will result in immediate disqualification and failure to comply with the risk assessments or working unsafely will also result in immediate disqualification.*

A risk assessment template is available from the Wales YFC Centre.

Only materials supplied by the organisers are to be used for the Wales YFC Final (see list of materials below).

Only hand tools will be allowed and the teams themselves must provide these. No powered tools or chain saws are allowed.



Rhaid i'r holl gelfi a'r offer a ddefnyddir fod yn addas i'w pwrpas ac mewn cyflwr da, wedi'u cynnal a'u cadw'n dda, a dylai aelodau'r tîm eu defnyddio'n ddiogel bob amser. Bydd gan feirniaid hawl i atal cystadleuwyr rhag defnyddio unrhyw offer, os byddant yn credu ei fod yn anniogel i'w ddefnyddio neu'n cael ei ddefnyddio mewn dull anniogel.

Ni chaniateir i gystadleuwyr fyrhau unrhyw byst fertigol.

Mae'r beirniad yn cadw'r hawl i archwilio unrhyw bolyn cynnal ('struts') ar ôl gorffen y dasg.

Bydd angen i bob tîm dynnu eu ffens i lawr ar ôl y Seremoni Wobrwyo. **Byddir yn diarddel unrhyw dîm na fydd yn cydymffurfio â'r rheol hon.**

Clirio'r tir - bydd angen i dimau glirio unrhyw sbwriel ac **ni ddylid** gadael unrhyw dameidiau o weiren ac ati yn nhyllau'r polion. Darperir biniau at y diben hwn. Bydd pridd ar gael i adfer cyflwr y tir.

Rhestr o Eitemau a ddarperir gan CFFI Cymru:

3 x Polyn Tynnu: 2.2m, pyst crwn â diamedr o 125mm - 150mm (7tr, 5" - 6")

1 x Polyn Cynnal Croeslinol: Postyn crwm 1.8m o uchder x diamedr o 100mm (6tr, 3 - 4")

1 Polyn Cynnal Llorweddol: O 2.4m o uchder x diamedr o 100mm, postyn crwn (8tr, 3 - 4")

7 x Postyn Canol: 1.7m, pyst crwn â diamedr o 100mm (5tr 6", 3 - 4")

Pyst Fertigol y Gamfa: 1 x postyn crwn 1.8m x diamedr o 100mm (6tr, 3 - 4")
1 x postyn crwn 2.4m x diamedr o 100mm (8tr, 3 - 4")

4 x Rheilen Camfa Lorweddol: O 2 x 3.6m x 100mm x 47mm sgwâr (12tr, 4" x 2")

2 x Cam y Gamfa: O 1 x 1.8m x 225mm x 75mm sgwâr (6tr, 9" x 3")

4 x Cynhalydd Camau'r Gamfa (2 lai a 2 fwy)
1 x plât gwthio / 1 x traws-aelod:
O 2 x 3.6m x 100mm x 47mm sgwâr (12tr, 4" x 2")

25m x weiren netin dur meddal C8/80/15
60m x weiren blaen dur meddal

All tools and equipment used must be fit for purpose and be in good condition, well maintained and safely operated by members of the team at all times. Judges hold the power to stop the use of tool/piece of equipment if, in their view, it is not safe to use or is being handled/used in an unsafe manner.

Competitors are not allowed to shorten any of the vertical posts.

The Judge reserves the right to inspect any strut following completion of the task.

All teams are required to dismantle their fence after the Presentation of Awards. **Any team not complying with this ruling will be disqualified.**

Cleaning the ground - Teams are required to clear away all debris and any off-cuts of wire etc must **not** be put down the postholes. Receptacles will be provided for this purpose. Soil will be available to make the ground good.

List of Items provided by Wales YFC:

3 x Strainers: 2.2m, 125mm - 150mm diameter round posts (7ft, 5" - 6")

1 x Diagonal Strut: From 1.8m x 100mm diameter round post (6ft, 3 - 4")

1 x Horizontal Strut: From 2.4m x 100mm diameter round post (8ft, 3 - 4")

7 x Intermediate posts: 1.7m x 100mm diameter round posts (5ft 6", 3 - 4")

Stile Vertical posts: 1 x 1.8m x 100mm diameter round post (6ft, 3 - 4")
1 x 2.4m x 100mm diameter round post (8ft, 3 - 4")

4 x Horizontal Stile Rails: From 2 x 3.6m x 100mm x 47mm square (12ft, 4" x 2")

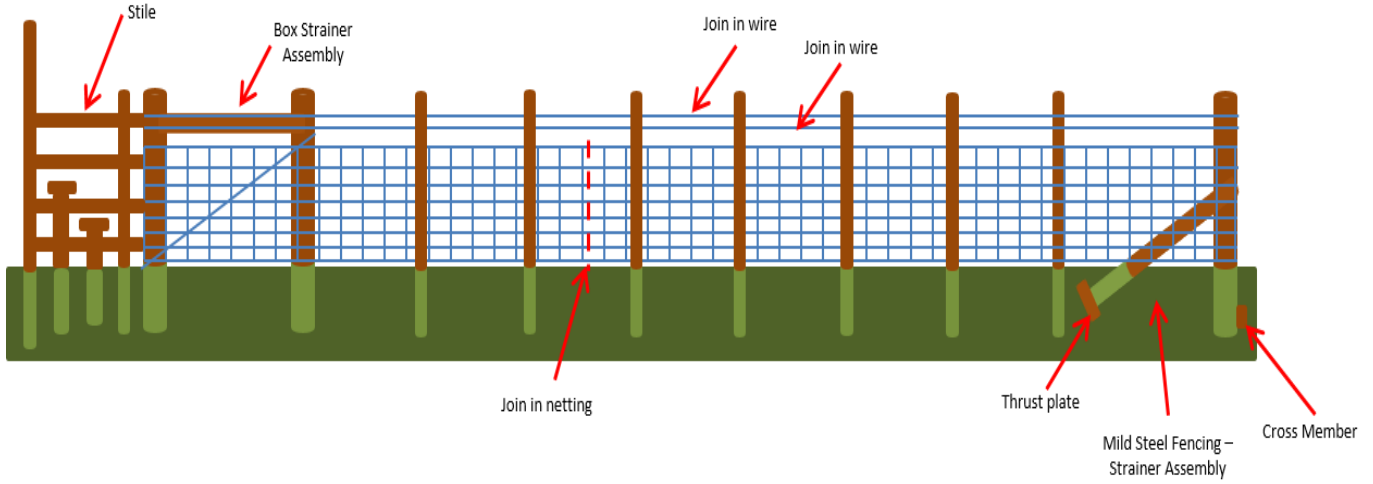
2 x Stile Steps: From 1 x 1.8m x 225mm x 75mm square (6ft, 9" x 3")

4 x Stile Step supports (2 smaller + 2 larger)
1 x thrust plate / 1 x cross member:
From 2 x 3.6m x 100mm x 47mm square (12ft, 4" x 2")

25m x mild steel stock netting C8/80/15
60m x mild steel plain wire



<p>Hoelion 5" Styffylau</p>	<p>5" nails Staples</p>																																												
<p>AMSERU Caniateir tair awr i orffen y gwaith.</p> <p>Cosbau Amser Cosbau amser – anogir y timau i orffen y dasg, ond byddant yn colli un (1) pwynt am bob 2 funud dros yr amser a ganiateir.</p>	<p>TIMING Three hours will be allowed for completion of the task.</p> <p>Time penalties Teams will be encouraged to complete the task but will lose one (1) point every 2 minutes over the allocated time.</p>																																												
<p>MARCIO</p> <table border="0"> <tr> <td>Polion tynnu (yn cynnwys gwaith tanddaearol)</td> <td>50</td> </tr> <tr> <td>Gosod polion cynnal (yn cynnwys gwaith tanddaearol)</td> <td>50</td> </tr> <tr> <td>Adeiladu a gorffeniad y gamfa</td> <td>50</td> </tr> <tr> <td>Llinell ac uchder y pyst canol</td> <td>40</td> </tr> <tr> <td>Gosod a thynhau'r netin</td> <td>30</td> </tr> <tr> <td>Uniad yn y netin</td> <td>20</td> </tr> <tr> <td>Uniadau yn y wifren blaen</td> <td>10</td> </tr> <tr> <td>Gosod a thynhau'r wifren blaen</td> <td>20</td> </tr> <tr> <td>Taclusrwydd cyffredinol y gwaith gorffenedig</td> <td>25</td> </tr> <tr> <td>Asesiad risg ysgrifenedig</td> <td>5</td> </tr> <tr> <td>Cyfanswm</td> <td>300</td> </tr> </table>	Polion tynnu (yn cynnwys gwaith tanddaearol)	50	Gosod polion cynnal (yn cynnwys gwaith tanddaearol)	50	Adeiladu a gorffeniad y gamfa	50	Llinell ac uchder y pyst canol	40	Gosod a thynhau'r netin	30	Uniad yn y netin	20	Uniadau yn y wifren blaen	10	Gosod a thynhau'r wifren blaen	20	Taclusrwydd cyffredinol y gwaith gorffenedig	25	Asesiad risg ysgrifenedig	5	Cyfanswm	300	<p>SCALE OF MARKS</p> <table border="0"> <tr> <td>Straining posts (including underground works)</td> <td>50</td> </tr> <tr> <td>Strut fixing (including underground works)</td> <td>50</td> </tr> <tr> <td>Construction and finish of stile</td> <td>50</td> </tr> <tr> <td>Intermediate post line and height</td> <td>40</td> </tr> <tr> <td>Fixing and tensioning of netting</td> <td>30</td> </tr> <tr> <td>Join in netting</td> <td>20</td> </tr> <tr> <td>Joins in plain wire</td> <td>10</td> </tr> <tr> <td>Fixing and tensioning of plain wire</td> <td>20</td> </tr> <tr> <td>Overall neatness of finished job</td> <td>25</td> </tr> <tr> <td>Written risk assessment</td> <td>5</td> </tr> <tr> <td>TOTAL</td> <td>300</td> </tr> </table>	Straining posts (including underground works)	50	Strut fixing (including underground works)	50	Construction and finish of stile	50	Intermediate post line and height	40	Fixing and tensioning of netting	30	Join in netting	20	Joins in plain wire	10	Fixing and tensioning of plain wire	20	Overall neatness of finished job	25	Written risk assessment	5	TOTAL	300
Polion tynnu (yn cynnwys gwaith tanddaearol)	50																																												
Gosod polion cynnal (yn cynnwys gwaith tanddaearol)	50																																												
Adeiladu a gorffeniad y gamfa	50																																												
Llinell ac uchder y pyst canol	40																																												
Gosod a thynhau'r netin	30																																												
Uniad yn y netin	20																																												
Uniadau yn y wifren blaen	10																																												
Gosod a thynhau'r wifren blaen	20																																												
Taclusrwydd cyffredinol y gwaith gorffenedig	25																																												
Asesiad risg ysgrifenedig	5																																												
Cyfanswm	300																																												
Straining posts (including underground works)	50																																												
Strut fixing (including underground works)	50																																												
Construction and finish of stile	50																																												
Intermediate post line and height	40																																												
Fixing and tensioning of netting	30																																												
Join in netting	20																																												
Joins in plain wire	10																																												
Fixing and tensioning of plain wire	20																																												
Overall neatness of finished job	25																																												
Written risk assessment	5																																												
TOTAL	300																																												
<p>GWOBRAU Cyflwynir TLWS BRIAN LLEWELLYN i'r tîm buddugol.</p> <p>CYFFREDINOL Ni fydd CFFI Cymru yn gyfrifol am unrhyw gostau a ddaw i ran cystadleuwyr nac am drefniadau llety.</p> <p>Mae penderfyniad y Beirniaid yn derfynol.</p> <p>Mae CFFI Cymru yn cadw'r hawl i newid neu ddiddymu unrhyw un o'r rheolau uchod.</p> <p>SYLWER: Bydd marciau'r gystadleuaeth hon yn cyfrif at Dlws y Western Mail</p>	<p>AWARDS The BRIAN LLEWELLYN TROPHY will be awarded to the winning team.</p> <p>GENERAL Wales YFC will not be responsible for any expenses incurred by competitors, nor for arrangements for accommodation.</p> <p>The Judges decision is final.</p> <p>Wales YFC reserve the right to amend or cancel any of the foregoing rules.</p> <p>NOTE: This competition will carry points towards the Western Mail Trophy.</p>																																												





**SGILIAU GWEITHDY YN CYNNWYS ELFEN ATV
WORKSHOP SKILLS INCORPORATING AN ATV ELEMENT**

<p>LLEOLIAD Cynhelir y Rownd Derfynol yn Sir Gâr ar 21ain o Ebrill 2018.</p>	<p>VENUE The Final will be held in Carmarthenshire on the 21st April, 2018.</p>
<p>CYNYRCHIOLAETH Gall un tîm o bob sir gystadlu yn rownd derfynol Cymru.</p>	<p>REPRESENTATION Counties may enter one team for the Wales final.</p>
<p>CYMHWYSTRA Bydd tîm yn cynnwys pedwar (4) aelod, a bydd rhaid iddynt fod yn 21 mlwydd oed neu'n iau ar 1 Medi 2016 ac yn aelodau llawn o Glwb CFFI yng Nghymru sy'n gysylltiedig â CFFI Cymru neu FfCCFFI. Bydd yn ofynnol i gystadleuwyr ddangos eu cardiau aelodaeth.</p> <p>Bydd methu dangos cerdyn aelodaeth dilys (â llun) yn arwain at gosb o £10. Ni chaniateir i aelodau gystadlu os nad yw eu henwau ar y rhestr o'r sawl sydd wedi talu i fod yn aelod o'r Ffederasiwn ac os na fyddant yn gallu dangos cerdyn aelodaeth ar ddechrau'r gystadleuaeth.</p>	<p>ELIGIBILITY A team shall consist of four (4) members all who must be 26 years of age or under on 1st September 2017 and full members of a YFC Club based in Wales and affiliated to either Wales YFC or NFYFC. Competitors will be required to show their membership cards.</p> <p>Failure to produce a valid membership card (with photo) will result in a £10 penalty charge. Any member whose name is not listed as a current paid up member of the Federation and who cannot produce a membership card at the start of the competition will not be allowed to compete.</p>
<p>EILYDDION Os bydd mwy na 2 o aelodau'r tîm gwreiddiol yn methu cystadlu mewn rowndiau dilynol, bydd y tîm yn y safle nesaf (sy'n aelod cyswllt o FfCCFFI) yn cynrychioli Cymru.</p>	<p>SUBSTITUTION If more than 2 members of the original team are unable to compete at the following round the next highest placed team (affiliated to NFYFC) will represent Wales.</p>
<p>TYSTYSGRIFAU / TRWYDDEDAU SY'N OFYNNOL</p> <p><u>Trin a thrafod ATV:</u> Rhaid i'r cystadleuydd sy'n gwneud y dasg ATV fod wedi cael hyfforddiant digonol. Yn rownd derfynol FfCCFFI, bydd rhaid dangos tystysgrif medrusrwydd sy'n brawf o 'hyfforddiant digonol' o ran trin a thrafod ATVs. Rhaid rhoi copi o'r dystysgrif i feirniaid y gystadleuaeth ar ddiwrnod pob rownd o'r gystadleuaeth.</p> <p>Mae Tystysgrif Medrusrwydd defnyddio ATVs, a ddyroddir gan City and Guilds NPTC, yn dystiolaeth sy'n rhagori ar y gofynion o ran hyfforddiant digonol. Fodd bynnag, derbynnir tystysgrifau gan ddarparwr hyfforddiant eraill hefyd. Y dystysgrif fwyaf sylfaenol a dderbynnir</p>	<p>CERTIFICATES/LICENCES REQUIRED</p> <p><u>ATV Handling:</u> Adequate training must have been completed by the competitor who will carry out the ATV task. At the NFYFC final a certificate of competence to show 'adequate training' in ATV Handling must be produced. A copy of the certificate must be handed to the judges on the day of the competition.</p> <p>A Certificate of Competence for ATV's, issued by City & Guilds NPTC is more than acceptable evidence of 'adequate training'. However, a certificate issued by another training provider will also be accepted. The most basic level of certificate which will be accepted is called an EASI</p>



yw EASI ('European All-Terrain Vehicle Safety Institute'), sydd ar gael gan y rhan fwyaf o gwmnïau cyfrifol sy'n gwerthu ATVs. Rhaid nodi mai hyfforddiant cyflwyno sylfaenol gan werthwyr ATVs yw tystysgrif EASI - cwrs byr i ddefnyddwyr sydd wedi'i gynllunio i'w cynorthwyo i ddod yn gyfarwydd â'r peiriant a'r gweithdrefnau i'w ddefnyddio, yn cynnwys elfennau o ddiogelwch. Er ei fod yn hyfforddiant digonol, nid yw cystal â'r math o hyfforddiant a gynigir gan gyrsiau City and Guilds.

[O dan Reoliadau Darparu a Defnyddio Offer Gwaith 1998 (PUWER) mae'r gyfraith yn mynnu fod y sawl sy'n reidio ATVs yn cael "hyfforddiant digonol", yn cynnwys y defnydd o unrhyw offer a dynnir ac ategion. Mae'r Awdurdod Gweithredol Iechyd a Diogelwch (HSE) yn cydnabod fod yr hyfforddiant a gynigir gan ddarparwyr hyfforddiant cydnabyddedig yn "ddigonol" at ddibenion PUWER].

Cymorth Cyntaf:

Rhai i o leiaf un aelod o'r tîm feddu ar dystysgrif cymorth cyntaf gyfredol gan gorff a gydnabyddir yn genedlaethol, naill ai'r Groes Goch Brydeinig, Ambiwllans Sant Ioan, neu gorff cydnabyddedig eraill. Ni ddylai'r dystysgrif fod yn fwy na 3 blwydd oed. Rhaid rhoi copi o'r dystysgrif i feirniaid y gystadleuaeth ar ddiwrnod pob rownd o'r gystadleuaeth.

Os ddarperir copiau o'r dystysgrifa, caiff y tîm ei ddiarddel ac ni chaiff gystadlu.

TREFN

Rhaid dychwelyd y peiriannau i safleoedd gwreiddiol ar ôl gorffen bob tasg.

TASG 1: Weldio Arc Metel â Llaw (MMA)

Mae'n rhaid i'r cystadleuydd unigol osod y deunydd a'r offer weldio, tacio dau ddarn o ddr meddal yn eu lle sy'n amrywio rhwng 3mm a 6mm ar ffurf 'ffiled T' ac yna dylai weldio'r un darn prawf dur meddal yn y safle llorweddol/fertigol. Dylai cystadleuwyr weldio cymaint ag y bydd un rhoden yn ei ganiatáu. Ar ôl gorffen weldio, bydd cystadleuwyr yn cael cyfle i glirio'r holl dddydd o'r rhan sydd wedi'i weldio. Ni ddylai cystadleuwyr glirio unrhyw dasgu o'r weldio yn fwriadol ac ni roddir unrhyw farciau ychwanegol am wneud hynny. Bydd gan y

(European All-Terrain Vehicle Safety Institute) certificate; available from most reputable ATV dealers. The EASI certificate is very much a dealer short induction course - a basic operators course designed to familiarise the operator with all the controls and operating procedures, which includes elements of safety. Whilst it ticks the box of 'adequate training', it should not be viewed as a replacement for a City & Guilds type course.

[Under the Provision and Use of Work Equipment Regulations 1998 (PUWER) there is a legal requirement that "adequate training", including the use of any towed equipment or attachments, be undertaken by those riding ATV's. The Health and Safety Executive (HSE) regards training provided by recognised training providers as "adequate" for the purposes of PUWER].

First Aid:

At least one member of the team must hold a current first aid certificate of either the British Red Cross, St John Ambulance or an alternative nationally recognised body. The certificate must be no more than 3 years old. A copy of the certificate must be handed to the competition judges on the day of each round of the competition.

Failure to provide the requested certificates will result in the team being disqualified and not allowed to compete.

PROCEDURE

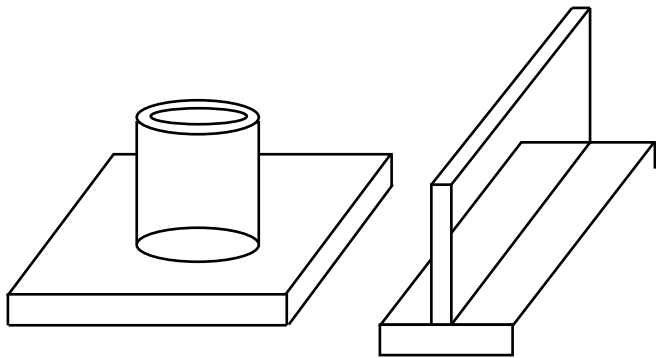
All equipment must be returned to its original place after completion of each task.

TASK 1: Manual Metal Arc (MMA) Welding

The individual competitor has to set up the material and welding plant, tack in place two pieces of mild steel in the range 3mm to 6mm in a T-Fillet configuration and then fully weld the same mild-steel test piece in the horizontal/vertical position. Competitors should complete as much weld as one rod will allow. Once the weld is completed, competitors will be given the opportunity to remove all flux from the welded area. Competitors should not deliberately remove any weld spatter and no additional marks will be given for doing so. The competitor will have 10



cystadleuydd hyd at 10 munud i gwblhau holl elfennau'r dasg hon. Mae enghreifftiau argymelldig o'r ffurfweddiad i'w gweld yn y diagram:



*Trowch at **Atodiad 1** i weld y canllawiau Iechyd a Diogelwch*

Marcio'r Gwaith Weldio

Iechyd a diogelwch – Defnydd o PPE a'r ymagwedd at y gwaith	15
Gosod a'r safle tacio	10
Dewis rhodenni / gosodiadau weldio	10
Y gwaith weldio	10
Clirio toddydd	10

Ansawdd y weldio:

Dim tandorri	5
Hyd y goes yn wastad	5
Safle'r weldio	5
Maint y 'ffiled'	5
Dim cracio	5
Ychydig iawn o dasgu	5
Dim Mandyllau	5
Golwg cyffredinol yr arwyneb	5

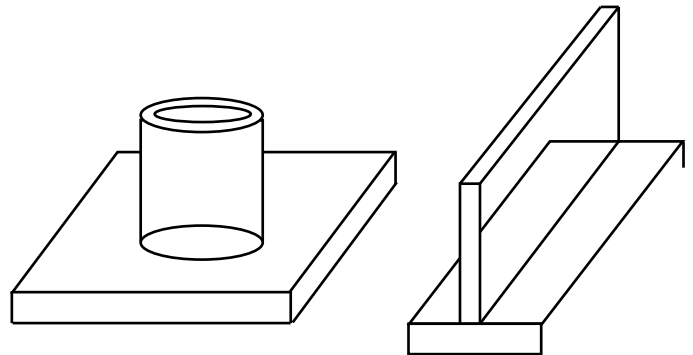
Cyfanswm 100

Tasg 2: LLIFANU ONGL

Bydd cystadleuydd unigol yn cael 15 munud i wneud archwiliad gweledol o'r peiriant llifanu ongl i sicrhau ei fod mewn cyflwr da, gosod y ddisgen briodol a'i defnyddio i dorri darn o ddur sy'n mesur hyd penodol, yna newid y ddisgen fel y bo'n ofynnol a chlirio unrhyw ymylon miniog o'r darn o ddur a dorrwyd. Dyfernir pwyntiau yn unol â'r tabl isod:

*Trowch at **Atodiad 2** i weld y canllawiau Iechyd a Diogelwch*

minutes to complete all elements of this task. Suggested examples of the configuration are shown in the diagram:



*Please see **Appendix 1** for Health & Safety guidelines*

Welding Mark Scheme

Health & Safety – Use of PPE & approach to job	15
Setting up & tacking position	10
Selection of rods / Wels settings	10
Carry out wels	10
Flux removal	10

Quality of weld:

No undercutting	5
Even leg length	5
Position of weld	5
Fillet size	5
No cracking	5
Minimal Spatter	5
No Porosity	5
General surface appearance	5

TOTAL 100

TASK 2: ANGLE GRINDER

An Individual competitor will have 15 minutes to carry out a visual check of the angle-grinder to ensure it is in good working order, fit the appropriate disc and use it to cut a piece of steel to a specified length, then change the disc as necessary and remove any sharp edges from the cut piece of steel. Points will be awarded as per the table below:

*Please see **Appendix 2** for Health & Safety guidelines*



<p>Marcio'r Llifanu Ongl</p> <p>Iechyd a diogelwch – Defnydd o PPE a'r ymagwedd at y gwaith 20 Gwiriadau cyn cychwyn 10 Dewis a gosod disgiau priodol 20 Medrusrwydd wrth wneud y gwaith 20 Clirio ymylon miniog / ymylon garw 10</p> <p>Cywirdeb y toriad (Dewiswch UN o blith yr isod)</p> <p>Hyd cyfan o fewn 10mm 5 Hyd cyfan o fewn 10mm 10 Hyd cyfan o fewn 10mm 15 Hyd cyfan o fewn 10mm 20</p> <p>Cyfanswm 100</p>	<p>Angle grinder Mark Scheme</p> <p>Health & Safety – Use of PPe & approach to job 20 Pre-start checks 10 Selection & fitting of appropriate discs 20 Competence when carrying out task 20 Removal of sharp edges / burrs 10</p> <p>Accuracy of cut (Select ONE from below):</p> <p>Entire length within 10mm 5 Entire length within 10mm 10 Entire length within 10mm 15 Entire length within 10mm 20</p> <p>TOTAL 100</p>
<p>Canfod Offer: Gellir prynu disgiau llifanu a thorri, deunyddiau a'r PPE gofynnol o'r rhan fwyaf o siopau DIY, gwerthwyr nwyddau amaethyddol neu werthwyr cyflenwadau peirianeg. Mae'r costau a amcangyfrifir yn £1-£2 am bob disgen a hyd at £20 am yr offer diogelwch. Gellir prynu peiriant llifanu ongl newydd sy'n addas ar gyfer y gystadleuaeth hon am £30-£50. Dylai deunyddiau gostio hyd at £2 fesul cystadleuydd.</p>	<p>Sourcing Equipment: Grinding and cutting discs, materials and the prescribed PPE can be purchased from most DIY stores, agricultural dealers or engineering suppliers. Estimated costs will be £1 to £2 per disc and up to £20 for the safety equipment. A new angle grinder sufficient for this competition can be purchased for £30 to £50. Materials should cost no more than £2 per competitor.</p>
<p>TASG 3: ATV Bydd angen i aelod o'r tîm wneud archwiliadau cynnal a chadw dyddiol o ATV o'r math yr eisteddir ar ei gefn cyn i'r dasg ddechrau. Bydd y cystadleuydd yn gwneud asesiad risg llafar gyda'r beirniad o'r dasg y bydd yn ei gwneud.</p>	<p>TASK 3: ATV An individual competitor is required to carry out daily maintenance and safety checks on a sit astride ATV prior to commencement of task. The competitor is to carry out a verbal risk assessment with the judge on the task they will be completing.</p>
<p>Bydd angen i'r cystadleuydd yrru ATV trwy gwrs penodol yn unol â chyfarwyddiadau'r beirniad, a bydd hyn yn cynnwys bachu a llwytho trelar</p>	<p>The competitor is required to drive an ATV through a 'set' course as instructed by the judge; this will involve hitching and loading a trailer.</p>
<p>Bydd gan y cystadleuydd hyd at 20 munud i gwblhau'r dasg ATV.</p> <p>Rhaid i gystadleuwyr fod yn ystyriol o Iechyd a Diogelwch bob amser. Rhaid gwisgo offer amddiffynnol personol bob amser. Rhaid cadw at weithdrefnau cychwyn a stopio diogel.</p>	<p>The competitor will have a maximum of 20 minutes to complete this ATV task.</p> <p>All competitors must take into account Health and Safety at all times. Correct personal protective equipment must be worn. Safe start and safe stop procedures must be adhered to.</p>
<p>TASG 4: CYMORTH CYNTAF Gofynnir i gystadleuydd unigol ymateb i ddamwain fferm ffug (ni fydd unrhyw aelodau eraill o'r tîm yn cyfranogi yn y dasg hon). Disgwylir y bydd</p>	<p>TASK 4: FIRST AID An individual competitor (no other team members will take part in this task) will be asked to deal with a mock farm accident. It is expected that</p>



<p>pobl yn bresennol y gellir eu holi ynghylch y ddamwain. Bydd y Beirniad Cymorth Cyntaf yn nodi pryd fydd y claf wedi cael sylw digonol a phryd gall yr aelod neu'r aelodau barhau â'u gwaith.</p> <p>Mae gwybodaeth elfennol o Gymorth Cyntaf yn angenrheidiol, ond ni fydd disgwyl o gwbl i gystadleuwyr ddarparu'r math o gymorth na chynhwysir yn y Llawlyfr Cymorth Cyntaf a gydgyhoeddir gan Ambiwllans Sant Ioan a'r Groes Goch Brydeinig (ar gael o WH Smith neu siopau llyfrau eraill). Dylid cadw at Reolau'r Ffordd Fawr a Rheoliadau Diogelwch Fferm trwy gydol y gweithgareddau. Os cred y beirniaid fod cystadleuydd yn ymdrin â Thasg mewn dull sy'n debygol o beryglu ei hunan neu eraill, gofynnir i'r cystadleuydd stopio ac fe'i hysbysir am y perygl arfaethedig. Yna, disgwylir iddo unioni'r mater a pharhau â'r Dasg.</p> <p>Bydd gan y cystadleuydd hyd at 20 munud i gwblhau'r dasg Cymorth Cyntaf.</p>	<p>there will be by-standers who may be questioned regarding the accident. The First Aid Judge will indicate when the casualty has been satisfactorily dealt with and when the member or members may recommence work.</p> <p>Knowledge of elementary First Aid is necessary, but in no case will competitors be expected to render assistance further than instructed in the Joint First Aid Manual of St. John Ambulance and The British Red Cross (available from WH Smith or other large bookshops). The Highway Code and Farm Safety Regulations must be applied at all times. If in the opinion of the Judges a competitor is undertaking a Task in a way likely to endanger them or others; the competitor will be stopped and the danger brought to his attention. The competitor will be expected to correct the matter and then continue with the Task.</p> <p>The competitor will have a maximum of 20 minutes to complete this First Aid task.</p>																								
<p>AMSERU Tasg 1 Weldio: Gofynnir i gystadleuwyr stopio wedi 10 munud.</p> <p>Tasg 2 Llifanu Ongl: Gofynnir i gystadleuwyr stopio wedi 15 munud.</p> <p>TASG 3 ATV: Gofynnir i gystadleuwyr stopio wedi 20 munud.</p> <p>Tasg 4 Cymorth Cyntaf: Gofynnir i gystadleuwyr stopio wedi 20 munud.</p>	<p>TIMING Task 1 Welding: Competitors will be asked to stop at 10 minutes.</p> <p>Task 2 Angle Grinding: Competitors will be asked to stop at 15 minutes.</p> <p>Task 3 ATV: Competitors will be asked to stop at 20 minutes.</p> <p>Task 4 First Aid: Competitors will be asked to stop at 20 minutes.</p>																								
<p>MARCIO</p> <table border="0"> <tr> <td>Tasg 1: Weldio</td> <td>100</td> </tr> <tr> <td>Tasg 2: Llifanu Ongl</td> <td>100</td> </tr> <tr> <td>TASG 3: ATV</td> <td>100</td> </tr> <tr> <td>TASG 4: Cymorth Cyntaf</td> <td>100</td> </tr> <tr> <td>Task 5: Ymwybyddiaeth o Beryglon</td> <td>200</td> </tr> <tr> <td>Cyfanswm</td> <td>600</td> </tr> </table>	Tasg 1: Weldio	100	Tasg 2: Llifanu Ongl	100	TASG 3: ATV	100	TASG 4: Cymorth Cyntaf	100	Task 5: Ymwybyddiaeth o Beryglon	200	Cyfanswm	600	<p>SCALE OF MARKS</p> <table border="0"> <tr> <td>Task 1: Welding</td> <td>100</td> </tr> <tr> <td>Task 2: Angle Grinding</td> <td>100</td> </tr> <tr> <td>Task 3: ATV</td> <td>100</td> </tr> <tr> <td>Task 4: First Aid</td> <td>100</td> </tr> <tr> <td>Task 5: Hazard Perception</td> <td>200</td> </tr> <tr> <td>TOTAL</td> <td>600</td> </tr> </table>	Task 1: Welding	100	Task 2: Angle Grinding	100	Task 3: ATV	100	Task 4: First Aid	100	Task 5: Hazard Perception	200	TOTAL	600
Tasg 1: Weldio	100																								
Tasg 2: Llifanu Ongl	100																								
TASG 3: ATV	100																								
TASG 4: Cymorth Cyntaf	100																								
Task 5: Ymwybyddiaeth o Beryglon	200																								
Cyfanswm	600																								
Task 1: Welding	100																								
Task 2: Angle Grinding	100																								
Task 3: ATV	100																								
Task 4: First Aid	100																								
Task 5: Hazard Perception	200																								
TOTAL	600																								
<p>GWOBRAU Cyflwynir TLWS HER Y CYRNOL J J DAVIS i'r tîm buddugol.</p>	<p>AWARDS The COL J J DAVIS CHALLENGE TROPHY will be awarded to the winning team.</p>																								

**MUDIAD FFERMWYR IFANC CYMRU
WALES FEDERATION OF YOUNG FARMERS' CLUBS**

RHEOLAU 2017-2018 RULES

DIWRNOD GWAITH MAES | FIELD DAY



<p>Cyflwynir TARIAN GOFFA A PHOWLEN GRISIAL GOFFA SYR LYNN THOMAS i'r unigolyn gorau yn yr Adran Cymorth Cyntaf. Dylid nodi y cyflwynir y darian ar ddiwrnod y gystadleuaeth, ond caiff ei dychwelyd yn syth wedyn i Ganolfan CFFI Cymru i'w chadw'n ddiogel.</p>	<p>The SIR LYNN THOMAS MEMORIAL SHIELD AND CRYSTAL BOWL will be awarded to the highest individual in the First Aid Section. It should be noted that the shield will be awarded on the day of the competition but will be returned immediately afterwards to the Wales YFC Centre for safe keeping.</p>
<p>CYFFREDINOL Ni fydd CFFI Cymru yn gyfrifol am unrhyw gostau a ddaw i ran cystadleuwyr, nac am drefniadau llety.</p> <p>Mae penderfyniad y Beirniaid yn derfynol.</p> <p>Mae CFFI Cymru yn cadw'r hawl i newid neu ddiddymu unrhyw un o'r rheolau uchod.</p> <p>SYLWER: Bydd marciau'r gystadleuaeth hon yn cyfrif at Dlws y Western Mail.</p>	<p>GENERAL Wales YFC will not be responsible for any expenses incurred by competitors, nor for arrangements for accommodation.</p> <p>The Judges decision is final.</p> <p>Wales YFC reserves the right to amend or cancel any of the foregoing rules.</p> <p>NOTE: This competition will carry points towards the Western Mail Trophy.</p>

**MUDIAD FFERMWYR IFANC CYMRU
WALES FEDERATION OF YOUNG FARMERS' CLUBS**

RHEOLAU 2017-2018 RULES

DIWRNOD GWAITH MAES | FIELD DAY



**FFENSIO IAU
JUNIOR FENCING**

<p>LLEOLIAD Cynhelir y Rownd Derfynol yn Sir Gâr ar 21ain o Ebrill 2018.</p>	<p>VENUE The Final will be held in Carmarthenshire on the 21st April, 2018.</p>
<p>CYNRYCHIOLAETH Gall un tîm o dri o bob sir gystadlu yn rownd derfynol Cymru.</p>	<p>REPRESENTATION Counties may enter one team of three members for the Wales final.</p>
<p>CYMHWYSTRA Bydd tîm yn cynnwys tri aelod, a bydd un ohonynt yn 21 oed neu'n iau ar 1 Medi 2017 a dau ohonynt yn 18 oed neu'n iau ar 1 Medi 2017. Dylent oll fod yn aelodau llawn o Glwb CFFI yng Nghymru sy'n gysylltiedig â CFFI Cymru neu FfCCFFI.</p> <p>Bydd yn ofynnol i gystadleuwyr ddangos eu cardiau aelodaeth.</p> <p>Bydd methu dangos cerdyn aelodaeth dilys (â llun) yn arwain at gosb o £10. Ni chaniateir i aelodau gystadlu os nad yw eu henwau ar y rhestr o'r sawl sydd wedi talu i fod yn aelod o'r Ffederasiwn ac os na fyddant yn gallu dangos cerdyn aelodaeth ar ddechrau'r gystadleuaeth.</p>	<p>ELIGIBILITY A team shall consist of three members, two members shall be 21 years of age or under on the 1st September, 2017 and one member shall be 18 years of age or under on the 1st September 2017 and full members of a YFC Club based in Wales and affiliated to either Wales YFC or NFYFC.</p> <p>Competitors will be required to show their membership cards.</p> <p>Failure to produce a valid membership card (with photo) will result in a £10 penalty charge. Any member whose name is not listed as a current paid up member of the Federation and who cannot produce a membership card at the start of the competition will not be allowed to compete.</p>
<p>IECHYD A DIOGELWCH – GWAITH DARLLEN HANFODOL / CAMAU GWEITHREDU I CYSTADLEUWYR</p> <p>Mae'n rhaid i bob cystadleuydd ddarllen canllawiau'r Awdurdod Gweithredol Iechyd a Diogelwch ynghylch ffensio a dilyn yr argymhellion ynghylch arferion gweithio diogel a dillad ac offer amddiffynnol. Gellir llwytho canllawiau Awdurdod Gweithredol Iechyd a Diogelwch 'Fencing' (AFAG104) i lawr o wefan FfCCFFI neu Cffi Cymru.</p>	<p>HEALTH & SAFETY – ESSENTIAL READING / ACTION FOR ALL COMPETITORS</p> <p>It is essential that all competitors read the Health and Safety Executive's guidance paper concerning fencing and note is taken of the safe working practices and protective clothing equipment that is recommended. The Health & Safety Executive guidance paper 'Fencing' (AFAG104) can be downloaded from the NFYFC or Wales YFC website.</p>
<p>TREFN Bydd angen i'r tîm godi ffens derfyn gwrth-stoc, gan ddefnyddio'r deunyddiau a ddarperir (yn unol â'r hyn a ddarlunnir yn y diagram).</p> <p>Bydd y ffens yn mesur 12 medr mewn llinell syth, ac wedi'i chodi gan ddefnyddio pyst a rhwyd wifren â 1 gainc o wifren bigog uwchlaw'r rhwyd wifren ac 1 cain o wifren blaen islaw'r rhwyd</p>	<p>PROCEDURE The team will be required to erect a stock proof boundary fence, using the materials provided (as illustrated in the diagram).</p> <p>The fence shall be 12 meters in a straight line, constructed of post and netting with 1 strand of barbed wire above the netting and 1 strand of barbed wire below the netting.</p>



wifren.

Yn nau ben y ffens, dylid gosod polyn tynnu â pholyn cynnal llorweddol (rhaid gosod y polyn cynnal yn ei le gan ddefnyddio plât gwthio).

Bydd rhaid gwneud yr uniad yn y wifren â llaw (dim 'gripples' / 'crimps') ble dangosir hynny ar y diagram.

Rhaid i'r weiren bigog gael ei thynhau a'i chlymu â chwlmw ar bob pen.

Gellir gyrru pyst i mewn i'r tir, pan fo hynny'n ofynnol. Gellir defnyddio dŵr i lawr y tyllau (dylai timau ei ddarparu eu hunain).

Dim ond deunyddiau a gyflenwir gan y trefnwyr y dylid eu defnyddio yn Rownd Derfynol CFFI Cymru (gweler y rhestr o ddeunyddiau isod).

Gall y cystadleuwyr ddefnyddio offer llaw yn unig, a bydd rhaid i'r timau eu hunain ddarparu'r rhain. Ni chaniateir offer trydanol na llifiau cadwyn.

Rhaid i'r holl gelfi a'r offer a ddefnyddir fod yn addas i'w pwrpas ac mewn cyflwr da, wedi'u cynnal a'u cadw'n dda, a dylai aelodau'r tîm eu defnyddio'n ddiogel bob amser. Bydd gan feirniaid hawl i atal cystadleuwyr rhag defnyddio unrhyw offer, os byddant yn credu ei fod yn anniogel i'w ddefnyddio neu'n cael ei ddefnyddio mewn dull anniogel.

Ni chaniateir i gystadleuwyr fyrhau unrhyw byst fertigol.

Mae'r beirniad yn cadw'r hawl i archwilio unrhyw bolyn cynnal ('struts') ar ôl gorffen y dasg.

Bydd angen i bob tîm dynnu eu ffens i lawr ar ôl y Seremoni Wobrwyo. **Byddir yn diarddel unrhyw dîm na fydd yn cydymffurfio â'r rheol hon.**

Clirio'r tir - bydd angen i dimau glirio unrhyw sbwriel ac **ni ddylid** gadael unrhyw dameidiau o weiren ac ati yn nhyllau'r polion. Darperir biniau at y diben hwn. Bydd pridd ar gael i adfer cyflwr y tir.

At both ends of the fence there must be a strainer with a diagonal strut (strut secured using a thrust plate).

A join in the netting must be made by hand (no gripples/crimps) where shown on the diagram.

The barbed wire must be tensioned and tied with a knot at both ends.

Posts may be driven into the ground, where required. Water may be used down the holes (teams to provide this themselves).

Only materials supplied by the organisers are to be used for the Wales YFC Final (see list of materials below).

Only hand tools will be allowed and the teams themselves must provide these. No powered tools or chain saws are allowed.

All tools and equipment used must be fit for purpose and be in good condition, well maintained and safely operated by members of the team at all times. Judges hold the power to stop the use of tool/piece of equipment if, in their view, it is not safe to use or is being handled/used in an unsafe manner.

Competitors are not allowed to shorten any of the vertical posts.

The Judge reserves the right to inspect any strut following completion of the task.

All teams are required to dismantle their fence after the Presentation of Awards. **Any team not complying with this ruling will be disqualified.**

Cleaning the ground – Teams are required to clear away all debris and any off-cuts of wire etc. must **not** be put down the postholes. Receptacles will be provided for this purpose. Soil will be available to make the ground good.



<p>Rhestr o Eitemau a ddarperir gan CFFI Cymru:</p> <p>2 x Polyn Tynnu: 2.2m, pyst crwn â diamedr o 125mm – 150mm â blaen arnynt (7tr, 5" – 6")</p> <p>2 x Polyn Cynnal Croeslinol: O 2.4m o uchder x diamedr o 100mm, postyn crwn (8tr, 3" – 4")</p> <p>3 x Postyn Canol: 1.7m, pyst crwn â diamedr o 100mm (5tr 6", 3 – 4")</p> <p>2 x Plât Gwthio 9" x 3" x 4" (pren)</p> <p>15m x weiren netin dur meddal C8/80/15 30m x weiren bigog dur meddal</p> <p>Hoelion 6 x 5" Styffylau</p>	<p>List of Items provided by Wales YFC:</p> <p>2 x Strainers: 2.2m, 125mm – 150mm diameter round posts with points(7ft, 5" – 6")</p> <p>2 x Diagonal Struts: From 2.4m x 100mm diameter round post (8ft, 3" – 4")</p> <p>3 x Intermediate posts: 1.7m x 100mm diameter round posts (5ft 6", 3 – 4")</p> <p>2 x Thrust Plates: 9" x 3" x 4" (wood)</p> <p>15m x mild steel stock netting C8/80/15 30m x mild steel barbed wire</p> <p>6 x 5" nails Staples</p>																												
<p>AMSERU Caniateir 1 awr 45 munud i orffen y gwaith.</p> <p>Pan fydd yr 1 awr 45 munud ar ben, gofynnir i'r timau stopio.</p> <p>Bydd y beirniadu yn digwydd yn syth wedi'r amser a nodir uchod.</p>	<p>TIMING One hour 45 minutes will be allowed for completion of the task. One the 1 hour 45 minutes is up teams will be asked to stop.</p> <p>The judging will takes place straight after stated time above.</p>																												
<p>MARCIO</p> <table border="0"> <tr> <td>Polion tynnu a gosod polion cynnal</td> <td>50</td> </tr> <tr> <td>Gosod a thynhau'r netin</td> <td>50</td> </tr> <tr> <td>Gosod a thynhau'r weiren bigog</td> <td>25</td> </tr> <tr> <td>Uniad yn y netin</td> <td>20</td> </tr> <tr> <td>Postyn canol</td> <td>25</td> </tr> <tr> <td>Taclusrwydd cyffredinol y gwaith gorffenedig</td> <td>30</td> </tr> <tr> <td>Cyfanswm</td> <td>200</td> </tr> </table>	Polion tynnu a gosod polion cynnal	50	Gosod a thynhau'r netin	50	Gosod a thynhau'r weiren bigog	25	Uniad yn y netin	20	Postyn canol	25	Taclusrwydd cyffredinol y gwaith gorffenedig	30	Cyfanswm	200	<p>SCALE OF MARKS</p> <table border="0"> <tr> <td>Straining posts & Strut fixing</td> <td>50</td> </tr> <tr> <td>Fixing and tensioning of netting</td> <td>50</td> </tr> <tr> <td>Fixing and tensioning of barbed wire</td> <td>25</td> </tr> <tr> <td>Join in netting</td> <td>20</td> </tr> <tr> <td>Intermediate post</td> <td>25</td> </tr> <tr> <td>Overall neatness of finished job</td> <td>30</td> </tr> <tr> <td>TOTAL</td> <td>200</td> </tr> </table>	Straining posts & Strut fixing	50	Fixing and tensioning of netting	50	Fixing and tensioning of barbed wire	25	Join in netting	20	Intermediate post	25	Overall neatness of finished job	30	TOTAL	200
Polion tynnu a gosod polion cynnal	50																												
Gosod a thynhau'r netin	50																												
Gosod a thynhau'r weiren bigog	25																												
Uniad yn y netin	20																												
Postyn canol	25																												
Taclusrwydd cyffredinol y gwaith gorffenedig	30																												
Cyfanswm	200																												
Straining posts & Strut fixing	50																												
Fixing and tensioning of netting	50																												
Fixing and tensioning of barbed wire	25																												
Join in netting	20																												
Intermediate post	25																												
Overall neatness of finished job	30																												
TOTAL	200																												
<p>GWOBRAU Cyflwynir TLWS i'r tîm buddugol.</p>	<p>AWARDS A TROPHY will be awarded to the winning team.</p>																												
<p>CYFFREDINOL Ni fydd CFFI Cymru yn gyfrifol am unrhyw gostau a ddaw i ran cystadleuwyr nac am drefniadau llety.</p> <p>Mae penderfyniad y Beirniaid yn derfynol.</p> <p>Mae CFFI Cymru yn cadw'r hawl i newid neu ddi-ddymu unrhyw un o'r rheolau uchod.</p>	<p>GENERAL Wales YFC will not be responsible for any expenses incurred by competitors, nor for arrangements for accommodation.</p> <p>The Judges decision is final.</p> <p>Wales YFC reserves the right to amend or cancel any of the foregoing rules.</p>																												

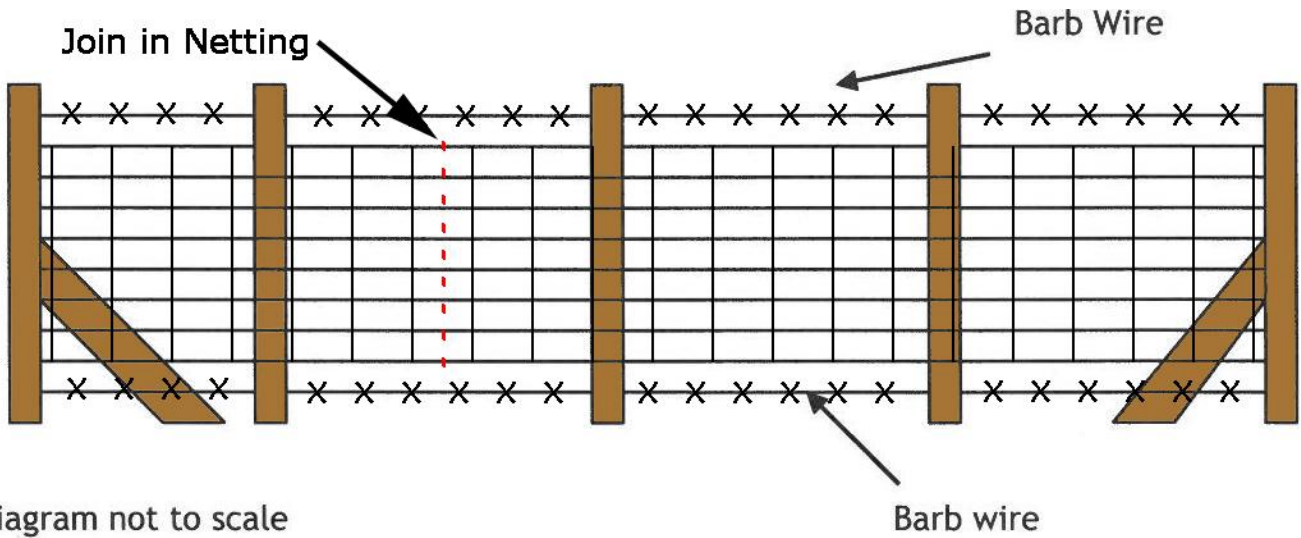


SYLWER:

Bydd cyfanswm marciau'r Diwrnod Gwaith Maes yn cyfrif tuag at Dlws y Western Mail. Bydd marciau'r gystadleuaeth hon yn cyfrif tuag at Dlws Iau Beynon Thomas.

NOTE:

The overall marks in the Field Day will carry points towards the Western Mail Trophy. This competition will carry points towards the Beynon Thomas Junior Trophy.



MUDIAD FFERMWYR IFANC CYMRU
WALES FEDERATION OF YOUNG FARMERS' CLUBS

RHEOLAU 2017-2018 RULES

DIWRNOD GWAITH MAES | FIELD DAY



CFFI BYW
YFC LIVE

<p>LLEOLIAD Cynhelir y Rownd Derfynol yn Sir Gâr ar 21ain o Ebrill 2018.</p>	<p>VENUE The Final will be held in Carmarthenshire on the 21st April, 2018.</p>
<p>CYNYRCHIOLAETH Gall un tîm o bob sir gystadlu yn rownd derfynol Cymru.</p>	<p>REPRESENTATION Counties may enter one team for the Wales final.</p>
<p>CYMHWYSTRA Bydd tîm yn cynnwys rhwng dau a phedwar cystadleuydd, a bydd rhaid iddynt fod yn 26 mlwydd oed neu'n iau ar 1 Medi 2017 ac yn aelodau llawn o Glwb CFFI yng Nghymru sy'n gysylltiedig â CFFI Cymru neu FfCCFFI.</p> <p>Bydd yn ofynnol i gystadleuwyr ddangos eu cardiau aelodaeth.</p> <p>Bydd methu dangos cerdyn aelodaeth dilys (â llun) yn arwain at gosb o £10. Ni chaniateir i aelodau gystadlu os nad yw eu henwau ar y rhestr o'r sawl sydd wedi talu i fod yn aelod o'r Ffederasiwn ac os na fyddant yn gallu dangos cerdyn aelodaeth ar ddechrau'r gystadleuaeth.</p>	<p>ELIGIBILITY The team will consist of between two and four competitors, all of whom must be 26 years of age or under on 1st September 2017 and full members of a YFC Club based in Wales and affiliated to either Wales YFC or NFYFC.</p> <p>Competitors will be required to show their membership cards.</p> <p>Failure to produce a valid membership card (with photo) will result in a £10 penalty charge. Any member whose name is not listed as a current paid up member of the Federation and who cannot produce a membership card at the start of the competition will not be allowed to compete.</p>
<p>EILYDDION Os na fydd dau aelod neu ragor o'r tîm gwreiddiol yn gallu cystadlu mewn rowndiau dilynol, bydd y tîm yn y safle nesaf (sy'n gysylltiedig â FfCCFFI) yn cynrychioli Cymru.</p>	<p>SUBSTITUTION If two or more of the original team are unable to go forward to subsequent rounds, then the next highest placed team (affiliated to NFYFC) will represent Wales.</p>
<p>TREFN Mae'n ofynnol i dimau ddangos dawn, sgil neu grefft maent wedi'i ddysgu'n ddiweddar trwy fynychu eu Clwb Ffermwyr Ifanc.</p> <p>Bydd rhaid i un aelod o'r tîm ddod â'r arddangosfa yn fyw trwy sylwebaeth ddiidorol, addysgol a difyr.</p> <p>Rhaid i'r holl arddangosfeydd gael eu perfformio dan do ar lawr caled mewn llecyn sy'n mesur hyd at 5 medr wrth 5 medr.</p> <p>Bydd byrddau ar gael ar gyfer arddangosfeydd top bwrdd. Ni ddylai cystadleuwyr fod yn uwch nag</p>	<p>PROCEDURE Teams are required to demonstrate a talent, skill or craft they have recently learnt through attending their Young Farmers' Club.</p> <p>One member of the team must bring the demonstration to life through interesting, informative, educational and entertaining commentary.</p> <p>All demonstrations are to be performed inside on a hard floor in a maximum area of 5 metres by 5 metres.</p> <p>Tables will be available for table top demonstrations. Demonstrations must not include</p>



<p>uchder cluniau o'r llawr yn ystod yr arddangosfeydd.</p> <p>Rhaid i dimau ddod â'r holl offer angenrheidiol gyd hwy. Yn rownd derfynol CFFI Cymru, darperir trydan, microffonau ac offer sain.</p> <p>Gellir defnyddio cerddoriaeth a dylai timau ddod â'u cerddoriaeth ar CD ar ddiwrnod y gystadleuaeth. Dylai'r holl gerddoriaeth, yn ystod pob rownd, fod yn Drefniant Radio - h.y. yn addas ac wedi'i gymeradwyo ar gyfer rhaglen radio i gynulleidfaeodd teuluol (cyn y trobwynt am 9pm). Dylai Enw'r Sir ac Enw Cyswllt fod wedi'u labelu'n glir ar bob CD.</p> <p>Ni chaniateir anifeiliaid anwes na da byw.</p>	<p>competitors being more than hip height above the ground.</p> <p>Teams must bring with them all equipment necessary. At the Wales YFC final electricity, microphones and audio equipment will be provided.</p> <p>Music may be used and should be brought with the team on the day of the competition on CD format. All music must be, at every round, a Radio Edit - i.e. suitable and passed for radio broadcast to family (pre watershed) audiences. CD's Should be clearly labelled with the County Name and Contact Name and Number.</p> <p>Pets and Livestock are not permitted.</p>																												
<p>AMSERU Caniateir isafswm o 3 funud a hyd at 7 munud i'r tîm. Mae'r cyfyngiad amser hwn yn cynnwys gosod a thacluso.</p> <p>Cosbir trwy dynnu 2 farc am bob 15 eiliad neu ran o hynny dros neu o dan yr amser a ganiateir.</p>	<p>TIMING The team will have a minimum of 3 minutes and a maximum of 7 minutes. This time limit includes setting up and tidying up.</p> <p>Time faults will be imposed for timings above or below the time limits at a rate of 2 marks deducted per 15 seconds or part thereof.</p>																												
<p>MARCIO</p> <p>SYLWEBYDD</p> <table border="0"> <tr> <td>Perthnasedd i'r arddangosfa</td> <td>20</td> </tr> <tr> <td>Cynnwys</td> <td>20</td> </tr> <tr> <td>Mynegiant a Chyfleu</td> <td>10</td> </tr> <tr> <td>Arddangoswr/Arddangoswyr</td> <td>30</td> </tr> <tr> <td>Gwaith tîm</td> <td>10</td> </tr> <tr> <td>Cyflwyniad Cyffredinol</td> <td>10</td> </tr> <tr> <td>Cyfanswm</td> <td>100</td> </tr> </table>	Perthnasedd i'r arddangosfa	20	Cynnwys	20	Mynegiant a Chyfleu	10	Arddangoswr/Arddangoswyr	30	Gwaith tîm	10	Cyflwyniad Cyffredinol	10	Cyfanswm	100	<p>SCALE OF MARKS</p> <p>COMMENTATOR</p> <table border="0"> <tr> <td>Relevance to demonstration</td> <td>20</td> </tr> <tr> <td>Content</td> <td>20</td> </tr> <tr> <td>Expression & Delivery</td> <td>10</td> </tr> <tr> <td>Demonstrator (s)</td> <td>30</td> </tr> <tr> <td>Teamwork</td> <td>10</td> </tr> <tr> <td>Overall Presentation</td> <td>10</td> </tr> <tr> <td>TOTAL</td> <td>100</td> </tr> </table>	Relevance to demonstration	20	Content	20	Expression & Delivery	10	Demonstrator (s)	30	Teamwork	10	Overall Presentation	10	TOTAL	100
Perthnasedd i'r arddangosfa	20																												
Cynnwys	20																												
Mynegiant a Chyfleu	10																												
Arddangoswr/Arddangoswyr	30																												
Gwaith tîm	10																												
Cyflwyniad Cyffredinol	10																												
Cyfanswm	100																												
Relevance to demonstration	20																												
Content	20																												
Expression & Delivery	10																												
Demonstrator (s)	30																												
Teamwork	10																												
Overall Presentation	10																												
TOTAL	100																												
<p>GWOBRAU Cyflwynir gwobr i'r tîm buddugol.</p>	<p>AWARDS An award will be presented to the winning team.</p>																												
<p>CYFFREDINOL Ni fydd CFFI Cymru yn gyfrifol am unrhyw gostau a ddaw i ran cystadleuwyr, nac am drefniadau llety.</p>	<p>GENERAL Wales YFC will not be responsible for any expenses incurred by competitors, nor for arrangements for accommodation.</p>																												

**MUDIAD FFERMWYR IFANC CYMRU
WALES FEDERATION OF YOUNG FARMERS' CLUBS**

RHEOLAU 2017-2018 RULES

DIWRNOD GWAITH MAES | FIELD DAY



Mae penderfyniad y Beirniaid yn derfynol.

Mae CFFI Cymru yn cadw'r hawl i newid neu ddiddymu unrhyw un o'r rheolau uchod.

SYLWER:

Bydd marciau'r gystadleuaeth hon yn cyfrif at Dlws y Western Mail.

The Judges decision is final.

Wales YFC reserves the right to amend or cancel any of the foregoing rules.

NOTE:

This competition will carry points towards the Western Mail Trophy.

**MUDIAD FFERMWYR IFANC CYMRU
WALES FEDERATION OF YOUNG FARMERS' CLUBS**

RHEOLAU 2017-2018 RULES

DIWRNOD GWAITH MAES | FIELD DAY



**TREIALON CŴN DEFIAD
SHEEPDOG TRIALS**

<p>LLEOLIAD Cynhelir y Rownd Derfynol yn Sir Gâr ar 21ain o Ebrill 2018.</p>	<p>VENUE The Final will be held in Carmarthenshire on the 21st April, 2018.</p>
<p>CYNYRCHIOLAETH Gall un tîm o bob sir gystadlu yn rownd derfynol Cymru.</p>	<p>REPRESENTATION Counties may enter one team for the Wales final.</p>
<p>CYMHWYSTRA Un cystadleuydd, a bydd rhaid iddynt fod yn 26 mlwydd oed neu'n iau ar 1 Medi 2017 ac yn aelodau llawn o Glwb CFFI yng Nghymru sy'n gysylltiedig â CFFI Cymru neu FfCCFFI.</p> <p>Bydd yn ofynnol i gystadleuwyr ddangos eu cardiau aelodaeth.</p> <p>Bydd methu dangos cerdyn aelodaeth dilys (â llun) yn arwain at gosb o £10. Ni chaniateir i aelodau gystadlu os nad yw eu henwau ar y rhestr o'r sawl sydd wedi talu i fod yn aelod o'r Ffederasiwn ac os na fyddant yn gallu dangos cerdyn aelodaeth ar ddechrau'r gystadleuaeth.</p>	<p>ELIGIBILITY One competitor whom must be 26 years of age or under on 1st September 2017 and full members of a YFC Club based in Wales and affiliated to either Wales YFC or NFYFC.</p> <p>Competitors will be required to show their membership cards.</p> <p>Failure to produce a valid membership card (with photo) will result in a £10 penalty charge. Any member whose name is not listed as a current paid up member of the Federation and who cannot produce a membership card at the start of the competition will not be allowed to compete.</p>
<p>TREFN Bwriad y cwrs yr profi gallu'r ci i berfformio tasgau penodol y gall fod yn ofynnol iddo'u gwneud yn ystod gwaith beunyddiol ar y fferm.</p>	<p>PROCEDURE The course is intended to test the dog's ability to perform certain tasks which the dog may be required to carry out in everyday work on the farm.</p>



<p>1 RHEDEG ALLAN Anfonnir y ci oddi wrth draed ei feistr a dylai wneud ehangylch llydan naill ai i'r chwith neu'r dde, yn ddelfrydol dylai arafu wrth gwblhau'r symudiad hanner cylch mewn llinel sydd bron yn unongyrchol o'i feistr.</p> <p>2 CODI Ar ôl rhedeg allan, dylai'r ci nesau yn raddol at y defaid er mwyn eu codi.</p> <p>3 NÔL Symud y defaid o'r symudiad codi, nawr mae angen i'r ci ddod â'r defaid yn raddol tuag at ei feistr gan ddilyn llinell sydd mor syth ag y bo modd, gan fynd trwy set o gatiau wrth wneud hynny.</p> <p>4 GYRRU Y gyrru cyntaf, ar ongl oddi wrth y bugail.</p> <p>5 GYRRU CROES Gan wneud troadau tynn o amgylch y gatiau.</p> <p>6 CORLANNU Dylai'r ci ddod â'r defaid yn raddol tuag at ac yna i mewn i'r gorlan. Cwblheir y rhediad pan fydd y 3 dafad wedi'u corlannu a bydd y giât wedi'i chau.</p> <p>Darperir grŵp o dair dafad ar gyfer pob cystadleuydd.</p>	<p>1 OUTRUN The dog is sent from the handler's feet and should make a wide sweep to either left or right, ideally slowing down as the semi-circular movement is completed in a near direct line from the handler.</p> <p>2 LIFT The dog, having completed the outrun, should make a gentle approach to lift the sheep.</p> <p>3 FETCH Moving the sheep from the lift position, the dog is now required to bring the sheep at a steady pace towards the handler in the straightest possible line, negotiating a set of gates en route.</p> <p>4 DRIVE The first drive, at an angle away from the shepherd.</p> <p>5 CROSS DRIVE With tight turns around the gates.</p> <p>6 PEN The dog should bring the sheep at a gentle pace towards and then into the pen. The run is completed when all 3 sheep are in the pen and the gate is closed.</p> <p>A group of three sheep will be provided for each competitor.</p>																								
<p>AMSERU Caniateir wyth munud ar gyfer pob rhediad.</p>	<p>TIMING Eight minutes will be allowed per run.</p>																								
<p>MARCIO</p> <table border="0"> <tbody> <tr> <td>Rhedeg allan</td> <td>20</td> </tr> <tr> <td>Codi</td> <td>10</td> </tr> <tr> <td>Nôl</td> <td>20</td> </tr> <tr> <td>Gyrru</td> <td>30</td> </tr> <tr> <td>Corlannu</td> <td>10</td> </tr> <tr> <td>Cyfanswm</td> <td>90</td> </tr> </tbody> </table>	Rhedeg allan	20	Codi	10	Nôl	20	Gyrru	30	Corlannu	10	Cyfanswm	90	<p>SCALE OF MARKS</p> <table border="0"> <tbody> <tr> <td>Outrun</td> <td>20</td> </tr> <tr> <td>Lift</td> <td>10</td> </tr> <tr> <td>Fetch</td> <td>20</td> </tr> <tr> <td>Drive</td> <td>30</td> </tr> <tr> <td>Pen</td> <td>10</td> </tr> <tr> <td>Total</td> <td>90</td> </tr> </tbody> </table>	Outrun	20	Lift	10	Fetch	20	Drive	30	Pen	10	Total	90
Rhedeg allan	20																								
Codi	10																								
Nôl	20																								
Gyrru	30																								
Corlannu	10																								
Cyfanswm	90																								
Outrun	20																								
Lift	10																								
Fetch	20																								
Drive	30																								
Pen	10																								
Total	90																								
<p>GWOBRAU Cyflwynir gwobr i'r tîm buddugol.</p>	<p>AWARDS An award will be presented to the winning team.</p>																								

**MUDIAD FFERMWYR IFANC CYMRU
WALES FEDERATION OF YOUNG FARMERS' CLUBS**

RHEOLAU 2017-2018 RULES

DIWRNOD GWAITH MAES | FIELD DAY



CYFFREDINOL

Ni fydd CFFI Cymru yn gyfrifol am unrhyw gostau a ddaw i ran cystadleuwyr, nac am drefniadau llety.

Mae penderfyniad y Beirniaid yn derfynol.

Mae CFFI Cymru yn cadw'r hawl i newid neu ddi-ddymu unrhyw un o'r rheolau uchod.

SYLWER:

Bydd marciau'r gystadleuaeth hon yn cyfrif at Dlws y Western Mail.

GENERAL

Wales YFC will not be responsible for any expenses incurred by competitors, nor for arrangements for accommodation.

The Judges decision is final.

Wales YFC reserves the right to amend or cancel any of the foregoing rules.

NOTE:

This competition will carry points towards the Western Mail Trophy.

**MUDIAD FFERMWYR IFANC CYMRU
WALES FEDERATION OF YOUNG FARMERS' CLUBS**

RHEOLAU 2017-2018 RULES

DIWRNOD GWAITH MAES | FIELD DAY



**FFERM FFACTOR IAU
JUNIOR FFERM FFACTOR**

<p>LLEOLIAD Cynhelir y Rownd Derfynol yn Sir Gâr ar 21ain o Ebrill 2018.</p>	<p>VENUE The Final will be held in Carmarthenshire on the 21st April, 2018.</p>
<p>CYNYRCHIOLAETH Gall un tîm o bob sir ymgeisio yn rownd derfynol Cymru.</p>	<p>REPRESENTATION Counties may enter one team for the Wales final.</p>
<p>CYMHWYSEDD Bydd timau'n cynnwys dau aelod, a fydd yn 16 oed neu iau ar 1 Medi 2017 ac yn aelodau llawn o Glwb sydd wedi ymgysylltu â FfCCFFI/CFfi Cymru.</p> <p>Bydd angen i gystadleuwyr ddangos eu cardiau aelodaeth.</p> <p>Bydd methu dangos cerdyn aelodaeth dilys (gyda llun) yn arwain at gosb o £10. <u>Ni fydd</u> unrhyw aelod sydd heb ei restru fel aelod presennol a llawndaledig o'r Ffederasiwn ac yn methu dangos cerdyn aelodaeth dilys (gyda llun) aelodaeth yn cael cystadlu.</p>	<p>ELIGIBILITY A team of two members and must be 16 years of age or under on 1st September 2017 and full members of a Club affiliated to the NFYFC/Wales YFC.</p> <p>Competitors will be required to show their membership cards.</p> <p>Failure to produce a valid membership card (with photo) will result in a £10 penalty charge. Any member whose name is not listed as a current paid up member of the Federation and who cannot produce a membership card at the start of the competition will <u>not</u> be allowed to compete.</p>
<p>EILYDDIO Os yw'r cystadleuydd sydd wedi'i ddewis i fynd i'r Rownd Derfynol Genedlaethol yn gorfod tynnu'n ôl o'r gystadleuaeth, bydd y sawl a ddaeth i'r safle nesaf yn y gystadleuaeth yn cynrychioli Cymru.</p>	<p>SUBSTITUTION If more than half of the original team are unable to go forward to subsequent rounds, then the next highest placed team will represent Wales.</p>
<p>TREFN Bydd angen i'r ddau aelod cwblhau dau tasg sy'n gysylliedig ac amaethu. Bydd y tasg yn cael ei osod gan y beirniad ac all fod yn tasg ysgrifenedig neu ymarferol.</p> <p>Dylai y beirniad cawd mewn cof oedran yr aelodau sydd yn cystadlu.</p>	<p>PROCEDURE Members will be required to complete two basic agricultural related tasks as a team. The tasks will be set by the judge, but could be in the form of a written task or practical task.</p> <p>Judges should be mindful of the competitor's ages before setting the tasks.</p>
<p>AMSERU</p> <p>Tasg 1 - Hyd at 20 munud</p> <p>Tasg 2 - Hyd at 20 munud</p>	<p>TIMING</p> <p>Task 1 - Maximum of 20 minutes</p> <p>Task 2 - Maximum of 20 minutes</p>

**MUDIAD FFERMWYR IFANC CYMRU
WALES FEDERATION OF YOUNG FARMERS' CLUBS**

RHEOLAU 2017-2018 RULES

DIWRNOD GWAITH MAES | FIELD DAY



<p>MARCIO</p> <table><tr><td>Tasg 1</td><td>50</td></tr><tr><td>Tasg 2</td><td>50</td></tr><tr><td>CYFANSWM</td><td>100</td></tr></table>	Tasg 1	50	Tasg 2	50	CYFANSWM	100	<p>SCALE OF MARKS</p> <table><tr><td>Task 1</td><td>50</td></tr><tr><td>Task 2</td><td>50</td></tr><tr><td>TOTAL</td><td>100</td></tr></table>	Task 1	50	Task 2	50	TOTAL	100
Tasg 1	50												
Tasg 2	50												
CYFANSWM	100												
Task 1	50												
Task 2	50												
TOTAL	100												
<p>GWOBRAU Cyflwynir gwobr i'r tîm buddugol.</p>	<p>AWARDS An award will be presented to the winning team.</p>												
<p>CYFFREDINOL Ni fydd CFFI Cymru yn gyfrifol am unrhyw gostau a ddaw i ran y cystadleuwyr nac am drefniadau llety.</p> <p>Bydd penderfyniad y beirniaid yn derfynol.</p> <p>Mae CFFI Cymru yn cadw'r hawl i addasu neu ddiddymu unrhyw rai o'r rheolau hyn.</p> <p>SYLWER: Bydd canlyniadau'r gystadleuaeth hon yn cyfrif tuag at Dlws Beynon Thomas.</p>	<p>GENERAL Wales YFC will not be responsible for any expenses incurred by competitors, nor for arrangements for accommodation.</p> <p>The Judges decision is final.</p> <p>Wales YFC reserve the right to amend or cancel any of the foregoing rules.</p> <p>NOTE: This competition will carry points towards the Beynon Thomas Trophy.</p>												



ATODIAD 1

Iechyd a Diogelwch wrth Weldio

Cyfrifoldebau Trefnydd y Gystadleuaeth	Cyfrifoldebau'r Cystadleuydd	Cyfrifoldebau'r Beirniaid
Dylai'r lleoliad fod dan do mewn man sydd wedi'i awyru'n dda heb unrhyw ddeunydd hysg.	Masg weldio wyneb llawn sydd â chysgod priodol ar gyfer MMA (Cysgod 11 yn ddelfrydol)	Masg weldio wyneb llawn.
Offer Weldio MMA sy'n ddigon grymus ar gyfer y deunyddiau a ddewisir. Gall yr offer fod yn AC neu DC. Dylid sicrhau fod cyswllt rhwng darparwr y deunydd a darparwr yr offer weldio i sicrhau hyn.	Dylid gwisgo sbectol diogelwch yn ystod y broses glanhau.	Dylid gwisgo sbectol diogelwch yn ystod y broses glanhau.
Mainc addas i wneud y gwaith weldio ar uchder sy'n gyfforddus.	Bydd y beirniad yn gwirio'r holl PPE ac mae ganddo'r hawl i atal cystadleuwyr rhag cyfranogi os pennir fod unrhyw eitem yn annigol.	
Dau ddarn o ddeunydd fesul cystadleuydd, i wneud darn prawf unigol. Ni ddylai fod unrhyw rwd na phaent arnynt, ac ni ddylent fod wedi'u galfanu.	Esgidiau addas ar gyfer gweithdy - esgidiau â blaenau dur yn ddelfrydol.	Esgidiau addas ar gyfer gweithdy - esgidiau â blaenau dur yn ddelfrydol.
Rodiau weldio diben cyffredinol* ar gyfer bob cystadleuydd i gwblhau eu darnau prawf. Yn ddelfrydol, dylid cynnig dewis o feintiau rodiau i gystadleuwyr, ond os na ellir gwneud hyn, sicrhewch fod y rodiau a ddarperir yn briodol ar gyfer trwch y deunydd y bwriadir ei weldio. (Ni ddylai fod angen i gystadleuwyr gael mwy na 2 rod yr un) Peidiwch â defnyddio na darparu rodiau Rutile.	Ofyrôl neu siaced a throwsus wedi'i gwneud o ddeunydd sydd ddim yn fflamadwy ac na wnaiff doddi. Dylid gorchuddio rhagfreichiau wrth weldio ac ni chaniateir trowsusau byr.	Ofyrôl neu siaced a throwsus wedi'i gwneud o ddeunydd sydd ddim yn fflamadwy ac na wnaiff doddi. Dylid gorchuddio rhagfreichiau wrth weldio ac ni chaniateir trowsusau byr.
Sgrîn i amddiffyn pobl sy'n cerdded heibio rhag Arc y weldio.	Menig weldio	Menig weldio
Morthwyl tsipio / morthwyl a chyn a brws weiten i lanhau'r deunydd a chlrrio toddydd.		Labelu'r darnau prawf a gadael iddynt oeri cyn beirniadu'r weldio
Cadachau i lanhau'r deunydd ymlaen llaw.		
Sialc/nodwyr parhaol i nodi'r darnau prawf.		



APPENDIX 1

Welding Health & Safety

Competition Organiser Responsibilities	Competitor Responsibilities	Judges Responsibilities
Venue to be indoors in a well ventilated area free from combustible material	Full-face welding mask of appropriate shade for MMA (shade 11 preferably)	Full face welding mask
MMA (Stick) Welding Plant of sufficient power for the selected materials. Plant can be either AC or DC. Ensure liaison between material supplier and welding plant provider to ensure this is the case.	Safety glasses to be worn during the cleaning off process.	Safety glasses to be worn during the cleaning off process.
Suitable bench to carry out welding task at a comfortable height	The judge will check all PPE and has the right to prevent competitors from proceeding if any of it is deemed unsafe.	
Two pieces of material per competitor, for an individual test-piece. These should be rust and paint free and not galvanized	Appropriate footwear for a workshop – preferably steel-toecap boots.	Appropriate footwear for a workshop – preferably steel-toecap boots.
General purpose welding rods* for all competitors to complete their test pieces. Ideally competitors will be offered a choice of rod sizes but if this is not possible please ensure rods provided are correct for material thicknesses to be welded. (Competitors should not require any more than 2 rods each) Please do not use or provide Rutile rods.	Overalls or jacket and trousers of a non-flammable, non-melting material. Forearms must be covered when welding and shorts will not be permitted.	Overalls or jacket and trousers of a non-flammable, non-melting material. Forearms must be covered when welding and shorts will not be permitted.
Screening to protect passers-by from welding Arc.	Welding gloves	Welding gloves
Chipping hammer / hammer & chisel and wire brush for cleaning of material and flux removal.		Label test pieces then leave to cool before judging of the weld
Cloth/rags for pre-cleaning of material.		
Chalk/permanent marker pen to identify test pieces.		



ATODIAD 2

Iechyd a Diogelwch Llifanu Ongl

Offer i'w ddarparu gan y trefnydd / beirniad:	PPE i'w ddarparu gan y cystadleuydd:
Dylai'r lleoliad fod dan do mewn man sydd wedi'i awyru'n dda heb unrhyw ddeunydd hylsg.	Bydd y beirniad yn gwirio'r holl PPE ac mae ganddo'r hawl i atal cystadleuwyr rhag cyfranogi os pennir fod unrhyw eitem yn anniogel.
Peiriant llifanu ongl sy'n gallu cymryd disgiau 4.5" neu 5". Gall fod yn ddiwifr, 110V neu 240V, ond dylai fod wedi cael ei archwilio'n gan unigolyn cymwys, ac os yw'n defnyddio'r prif gyflenwad trydan (nid yn ddiwifr), argymhellwn yn gryf y dylai gael prawf PAT.	Oferôl neu siaced a throwsus wedi'i gwneud o ddeunydd sydd ddim yn fflamadwy ac na wnaiff doddi. Dylid gorchuddio rhagfreichiau wrth dorri/llifanu ac ni chaniateir trowsusau byr.
Sbaner disgiau i'w gosod ar y peiriant llifanu ongl uchod	Menig gwrthdorri
Digon o ddisgiau torri a llifanu i'w gosod ar y peiriant llifanu uchod. Rydym yn argymhell un ddisgen dorri i bob cystadleuydd ac un ddisgen lifanu ar gyfer pob pedwar cystadleuydd.	Esgidiau addas ar gyfer cystadleuaeth mewn gweithdy - esgidiau â blaenau dur yn ddelfrydol.
Mainc addas â feis wedi'i bachu'n ddiogel wrthi i gwblhau'r dasg ar uchder sy'n gyfforddus.	Offer amddiffyn clyw.
Un darn o ddur meddal sy'n amrywio o 3mm i 6mm o ran ei drwch a rhwng 150mm a 300mm o ran ei hyd i bob cystadleuydd. Ni ddylai fod unrhyw rwd na phaent ar y deunyddiau, ac ni ddylant fod wedi'u galfanu.	Sbectol/Gogls diogelwch neu darian wyneb
Sgrîn i amddiffyn pobl sy'n cerdded heibio rhag gwreichion.	
Riwler dur neu dâp mesur	
Marciwr neu sialc	
Mwgwd wyneb amddiffynnol neu gogls/sbectol diogelwch ar gyfer y beirniad	
Offer amddiffyn clyw ar gyfer y beirniad	



APPENDIX 2

Angle grinder Health & Safety

Equipment to be provided by organiser/judge:	PPE to be provided by competitor:
The venue should be indoors in a well ventilated area free from combustible materials.	The judge will check all PPE and has the right to prevent competitors from proceeding if any of it is deemed unsafe.
An angle grinder of 4.5" or 5" disc capacity. This can be cordless, 110V or 240V but should have been checked over thoroughly by a competent person and if mains powered we strongly recommend that it has a current PAT test certificate.	Overalls or jacket and trousers of a non-flammable, non-melting material. Forearms must be covered when cutting/grinding and shorts will not be permitted.
Disc spanner to fit the above grinder	Cut resistant gloves
Sufficient cutting discs and grinding discs to fit the above grinder. We would advise one cutting disc per competitor and one grinding disc for every four competitors.	Appropriate footwear for a workshop competition – preferably steel-toecap boots.
Suitable bench with a vice securely attached to carry out the task at a comfortable height	Hearing protection
One piece of mild steel in the range 3mm to 6mm thick and between 150mm and 300mm long for each competitor. Material should be rust and paint free and not galvanized.	Safety Glasses/Goggles or face-shield
Screening to protect passers-by from any sparks	
A steel rule or tape-measure	
A marker pen or chalk	
A protective face mask or safety goggles/glasses for the judge	
Hearing protection for the judge	